

Документ подписан простой электронной подписью  
Информация о владельце:  
ФИО: Шиломаева Ирина Алексеевна  
Должность: Директор филиала  
Дата подписания: 26.04.2023 17:51:54  
Уникальный программный ключ:  
8b264d3408be5f4f2b4acb7cfae7e625f7b0662e

МИНИСТЕРСТВО НАУКИ И ВЫСШЕГО ОБРАЗОВАНИЯ РОССИЙСКОЙ ФЕДЕРАЦИИ  
ФЕДЕРАЛЬНОЕ ГОСУДАРСТВЕННОЕ АВТОНОМНОЕ ОБРАЗОВАТЕЛЬНОЕ УЧРЕЖДЕНИЕ ВЫСШЕГО ОБРАЗОВАНИЯ  
«МОСКОВСКИЙ ПОЛИТЕХНИЧЕСКИЙ УНИВЕРСИТЕТ»  
(МОСКОВСКИЙ ПОЛИТЕХ)

Тучковский филиал Московского политехнического университета

УТВЕРЖДАЮ  
заместитель директора по УВР  
 О.Ю. Педашенко



## РАБОЧАЯ ПРОГРАММА ДИСЦИПЛИНЫ

**Б1.О.14 Общая электротехника и электроника**

**Направление подготовки**

**23.03.03 Эксплуатация транспортно-технологических машин  
и комплексов**

**Профиль подготовки**

**Автомобильная техника и сервисное обслуживание**

**Квалификация (степень)  
выпускника  
Бакалавр**

**Форма обучения  
заочная**

Рабочая программа учебной дисциплины «Общая электротехника и электроника» составлена в соответствии с требованиями ФГОС ВО по направлению подготовки 23.03.03 Эксплуатация транспортно-технологических машин и комплексов, утвержденного приказом Министерства науки и высшего образования Российской Федерации от 07.08.2020 N 916 (зарегистрирован Министерством юстиции Российской Федерации 24 августа 2020 г., регистрационный № 59405).

**Организация-разработчик:** Тучковский филиал Московского политехнического университета

Разработчики:

Савельев В.Р.

## **1. ЦЕЛИ И ЗАДАЧИ ОСВОЕНИЯ ДИСЦИПЛИНЫ**

Целью освоения дисциплины «Общая электротехника и электроника» является усвоение студентами основных понятий, законов и методов электротехники, основных принципов построения и функционирования электрических машин, систем электропривода, основ электроники и приобретение соответствующих практических навыков.

Задачами изучения дисциплины является приобретение необходимых знаний об основных законах, методах расчета и физических процессах, с которыми приходится встречаться в теории электрических цепей постоянного и переменного тока, машин и трансформаторов, в современных устройствах электроники.

## **2. МЕСТО ДИСЦИПЛИНЫ В СТРУКТУРЕ ОБРАЗОВАТЕЛЬНОЙ ПРОГРАММЫ**

Дисциплина «Общая электротехника и электроника» относится к дисциплинам обязательной части блока Б1 «Дисциплины (модули)» учебного плана, согласно ФГОС ВО для направления подготовки 23.03.03 Эксплуатация транспортно-технологических машин и комплексов.

### 3. ПЕРЕЧЕНЬ ПЛАНИРУЕМЫХ РЕЗУЛЬТАТОВ ОБУЧЕНИЯ ПО ДИСЦИПЛИНЕ (МОДУЛЮ), СООТНЕСЕННЫХ С ИНДИКАТОРАМИ ДОСТИЖЕНИЯ КОМПЕТЕНЦИЙ

| Код и наименование компетенции  | Код и наименование индикатора достижения компетенции (ИДК)   | Планируемые результаты обучения  |
|---|--|--|
| <p><b>УК-1</b> Способен осуществлять поиск, критический анализ и синтез информации, применять системный подход для решения поставленных задач</p>                                       | <p><b>ИУК- 1.1</b> Анализирует задачу, выделяя ее базовые составляющие</p>   | <p><b>Знать:</b><br/>основные понятия и законы электрических цепей постоянного и переменного тока, методы анализа электрических цепей; основы конструкции и принципа действия электрических машин и их эксплуатации, основы электропривода и электроники</p>   |
|   | <p><b>ИУК- 1.2</b> Определяет и ранжирует информацию, требуемую для решения поставленной задачи</p>  |  |
|   | <p><b>ИУК- 1.3</b> Осуществляет поиск информации для решения поставленной задачи по различным типам запросов</p>   |  |
| <p><b>ОПК-1.</b> Способен применять естественнонаучные и общеинженерные знания, методы математического анализа и моделирования в профессиональной деятельности</p>                      | <p><b>ИОПК-1.4</b> Обладает сформированным мировоззрением в области электротехники и электроники, применяет знания из области электротехники и электроники в профессиональной деятельности</p> | <p><b>Уметь:</b><br/>определять и рассчитывать параметры электрических машин входящих в состав транспортных и транспортно-технологических машин и оборудования; осуществлять расчет режимов работы электрических машин и параметры коммутационной аппаратуры входящей в электропривод транспортных и транспортно-технологических машин и оборудования.</p> |
| <p><b>ОПК-3.</b> Способен в сфере своей профессиональной деятельности проводить измерения и наблюдения, обрабатывать и представлять экспериментальные данные и результаты испытаний</p> | <p><b>ИОПК-3.1</b> Использует современные методы экспериментальных исследований и испытаний в профессиональной деятельности</p>  | <p><b>Владеть:</b><br/>навыками измерения параметров электронных устройств, входящих в состав транспортных и транспортно-технологических машин и оборудования, пользования современными измерительными средствами.</p>   |
|   | <p><b>ИОПК-3.2</b> Владеет навыками проведения измерений, обработки и представления экспериментальных данных и результатов испытаний</p>   |  |
| <p><b>ПК-2</b> Способен осуществлять оценку соответствия технического состояния транспортных и транспортно-технологических машин требованиям безопасности дорожного движения</p>        | <p><b>ИПК -2.1</b> Осуществляет проверку параметров технического состояния транспортных и транспортно-технологических машин</p>  |  |

#### 4. СТРУКТУРА И СОДЕРЖАНИЕ ДИСЦИПЛИНЫ (МОДУЛЯ)

##### 4.1 Объем дисциплины и виды учебной работы

| Виды учебной работы                                    | Объем в часах                  |
|--|--------------------------------|
| Общая трудоемкость дисциплины                          | <b>144(4 зачетных единицы)</b> |
| Контактная работа обучающихся с преподавателем (всего) | 16                             |
| Аудиторная работа (всего), в том числе:                | 16                             |
| Лекции   | 8                              |
| Семинары, практические занятия                         | 4                              |
| Лабораторные работы                                    | 4                              |
| Внеаудиторная работа (всего):                          | 128                            |
| в том числе:<br>консультация по дисциплине             | -                              |
| Самостоятельная работа обучающихся (всего)             | 128                            |
| Вид промежуточной аттестации обучающегося              | <b>экзамен</b>                 |

#### 4.2 Тематический план учебной дисциплины

| Наименование разделов и тем  | курс | Виды учебной работы, включая самостоятельную работу обучающихся и трудоемкость (в часах) |                           |                     |                          |                        |                 | Компетенции              |                    |
|--|------|--|---------------------------|---------------------|--------------------------|------------------------|-----------------|--------------------------|--------------------|
|  |      | Всего  | Из них аудиторные занятия |                     |                          | Самостоятельная работа | Курсовая работа |                          | Контрольная работа |
|  |      |  | Лекции                    | Лабораторные работы | Практические/семинарские |                        |                 |                          |                    |
| <b>Тема 1</b> Основные понятия и законы электротехники. Электрическое поле. Электрические цепи постоянного тока                              | 1    | 25   | 1                         | 2                   | 2                        | 20                     |                 | УК-1, ОПК-1, ОПК-3, ПК-2 |                    |
| <b>Тема 2.</b> Электромагнетизм. Электрические цепи переменного тока.  | 1    | 22   | 2                         | -                   | -                        | 20                     |                 | УК-1, ОПК-1, ОПК-3, ПК-2 |                    |
| <b>Тема 3.</b> Электрические машины постоянного тока. Электрические машины переменного тока.   | 1    | 31   | 1                         | 2                   | -                        | 28                     |                 | УК-1, ОПК-1, ОПК-3, ПК-2 |                    |
| <b>Тема 4.</b> Физические основы электроники. Электронные приборы. Полупроводниковые диоды, транзисторы, тиристоры. Фотоэлектронные приборы. | 1    | 32   | 2                         | -                   | -                        | 30                     |                 | УК-1, ОПК-1, ОПК-3, ПК-2 |                    |
| <b>Тема 5.</b> Электронные выпрямители, усилители, генераторы электронных колебаний. Интегральные микросхемы.                                | 1    | 34   | 2                         | -                   | 2                        | 30                     |                 | УК-1, ОПК-1, ОПК-3, ПК-2 |                    |
| <b>Итого по дисциплине</b>   |      | <b>144</b>   | <b>8</b>                  | <b>4</b>            | <b>4</b>                 | <b>128</b>             |                 |                          |                    |

### **4.3 Содержание дисциплины «Электротехника и электроника» по темам**

#### **Тема 1 Основные понятия и законы электротехники. Электрическое поле. Электрические цепи постоянного тока**

Предмет дисциплины. Преимущества и недостатки использования электрической энергии. Её источники и приёмники. Определение и изображение электрического поля. Закон Кулона. Напряженность электрического поля. Потенциал. Электрическое напряжение. Диэлектрики в электрическом поле. Проводники в электрическом поле. Эл. изоляционные материалы. Электрическая ёмкость. Плоский конденсатор. Соединение конденсаторов. Энергия электрического поля.

Эл. цепь и ее элементы. Источники ЭДС. Эл. ток, плотность тока. Единица измерения. Закон Ома. Электрическое сопротивление и проводимость. Зависимость сопротивления от температуры. Способы соединения сопротивлений.

Эл. работа и мощность. Закон Джоуля-Ленца. Токовая нагрузка проводов и защита их от перегрузок. Два режима работы источника питания. Законы Кирхгофа. Методы расчета электрических цепей постоянного тока.

#### **Тема 2. . Электромагнетизм. Электрические цепи переменного тока.**

Магнитные цепи. Характеристики магнитного поля. Закон полного тока. Маг. поле прямолинейного тока. Магнитное поле кольцевой и цилиндрической катушек. Намагничивание ферромагнитных материалов. Циклическое перемагничивание. Расчёт магнитной цепи. Электрон в маг. поле. Проводник с током в маг. поле. Взаимодействие параллельных проводников с током.

Электромагнитная индукция. Закон эл. маг. индукции. ЭДС индукции в контуре. Принцип Ленца. Потокосцепление и индуктивность катушки. ЭДС самоиндукции. Энергия маг. поля. ЭДС взаимной индукции. Вихревые токи.

Определение, получение и изображение переменного тока. Параметры переменного тока. Фаза переменного тока. Сдвиг фаз. Изображение синусоидальных величин с помощью векторов. Поверхностный эффект. Активное и реактивное сопротивление.

Цепь с активным сопротивлением. Цепь с индуктивностью. Цепь с активным сопротивлением и индуктивностью. Цепь с ёмкостью. Цепь с активным сопротивлением и ёмкостью.

Цепь с активным сопротивлением, индуктивностью и ёмкостью. Резонансный режим работы цепи. Резонанс напряжений. Резонанс токов. Коэффициент мощности.

Принцип получения 3-фазной э.д.с. Основные схемы соединения 3-фазных цепей.

Соединение 3-фазной цепи «звездой». Соотношение между фазными и линейными напряжениями и токами при симметричной нагрузке в 3-фазной цепи, соединённой «звездой». Назначение нулевого провода в 4-проводной цепи.

### **Тема 3. Электрические машины постоянного тока. Электрические машины переменного тока.**

Устройство и принцип действия трансформатора. Режим холостого хода и короткого замыкания. Потери в трансформаторе и их определение. Рабочий режим трансформатора, КПД, коэффициент нагрузки. Внешняя характеристика.

Устройство асинхронного электродвигателя. Принцип действия. Скольжение и частота вращения ротора. Влияние скольжения на э.д.с. в обмотке ротора. Зависимость значения и фазы тока от скольжения и э.д.с. ротора.

Устройство, принцип действия машин постоянного тока. Понятие об обмотке якоря. Коллектор и его назначение. Э.д.с., индуцируемое в обмотке якоря. Принцип действия генератора и электрического двигателя. Реакция якоря.

Генераторы Постоянного Тока с независимым возбуждением и самовозбуждением. Генератор Постоянного Тока с последовательным, параллельным и смешанным возбуждением.

Двигатели постоянного тока независимого и параллельного возбуждения. Вращающий момент. Механические и рабочие характеристики ДПТ независимого и параллельного возбуждения. Регулирование частоты вращения ДПТ независимого и параллельного возбуждения. ДПТ последовательного и смешанного возбуждения.

### **Тема 4. Физические основы электроники. Электронные приборы. Полупроводниковые диоды, транзисторы, тиристоры. Фотоэлектронные приборы.**

Физические основы работы электронных приборов. Электронная эмиссия в металлах. Виды эл. эмиссии. Устройство и вольтамперная характеристика электровакуумных ламп. Эл. вакуумные диоды и триоды. Газоразрядные приборы.

Полупроводники. Собственная и примесная электропроводность полупроводников. Физические процессы, происходящие в месте контакта полупроводников с разным видом проводимости.

Обратное и прямое включение электронно-дырочного перехода. Вольтамперная характеристика электронно-дырочного перехода. Пробой.

Диоды и стабилитроны: условные обозначения, устройство, вольтамперная характеристика, маркировка, область применения.

Биполярные транзисторы: типы, принцип действия, маркировка, область применения. Схемы включения транзисторов. Характеристики и параметры.



Полевые транзисторы. Устройство. Область применения. Отличие полевых транзисторов от биполярных.

Фотоэлектрические приборы. Виды. Физическая основа работы. Область применения.

### **Тема 5. Электронные выпрямители, усилители, генераторы электронных колебаний. Интегральные микросхемы.**

Назначение и виды выпрямителей однофазного напряжения. Трёхфазные выпрямители.

Сглаживающие фильтры. Назначение и виды сглаживающих фильтров. Назначение и виды стабилизаторов напряжения и тока.

Назначение и классификация усилителей. Принцип действия усилительного каскада с биполярным транзистором по схеме ОЭ.

Генераторы синусоидальных колебаний. Генераторы пилообразного напряжения. Мультивибраторы.

Понятие о гибридных, тонкоплёночных, толстоплёночных и полупроводниковых интегральных микросхемах. технологии изготовления, классификация, маркировка и области применения.

#### **4.4. Практическая подготовка**

Практическая подготовка реализуется путем проведения лабораторных работ, предусматривающих участие обучающихся в выполнении отдельных элементов работ, связанных с будущей профессиональной деятельностью.

Объем занятий в форме практической подготовки составляет 8 часов

| <b>Вид занятия</b>    | <b>Тема занятия</b>   | <b>Количество часов</b> | <b>Форма проведения</b>  | <b>Коды компетенции</b>   |
|-----------------------|---|-------------------------|--|---------------------------|
| Практическая работа 1 | Методы расчета электрических цепей постоянного и переменного тока.  | 2                       | Выполнение практического задания.<br>Индивидуальная самостоятельная работа | УК -1, ОПК-1, ОПК-3, ПК-2 |
| Практическая работа 2 | Графоаналитический расчет электронного усилителя на основе биполярного транзистора, включенного по схеме с общим эмиттером. | 2                       | Выполнение практического задания.<br>Индивидуальная самостоятельная работа | УК -1, ОПК-1, ОПК-3, ПК-2 |
| Лабораторная работа 1 | Экспериментальное исследование частотных свойств электрических цепей переменного тока. Резонанс напряжений.                 | 2                       | Выполнение практического задания.<br>Индивидуальная самостоятельная        | УК -1, ОПК-1, ОПК-3, ПК-2 |

|                       |   |   |  |                           |
|-----------------------|---|---|--|---------------------------|
|                       |   |   | работа   |                           |
| Лабораторная работа 2 | Экспериментальное исследование однофазного однополупериодного и мостового выпрямителей. | 2 | Выполнение практического задания.<br>Индивидуальная самостоятельная работа | УК -1, ОПК-1, ОПК-3, ПК-2 |

#### 4.5. Учебно-методическое обеспечение самостоятельной работы студентов

Самостоятельная работа студентов предусмотрена учебным планом по дисциплине в объеме 128 часов.

Самостоятельная работа реализуется в рамках программы освоения дисциплины в следующих формах:

- работа с конспектом занятия (обработка текста);
- проработка тематики самостоятельной работы;
- написание контрольной работы;
- поиск информации в сети «Интернет» и литературе;
- выполнение индивидуальных заданий;
- подготовка к сдаче зачета, экзамена.

Самостоятельная работа проводится с целью:

- систематизации и закрепления полученных теоретических знаний и практических умений обучающихся;
- углубления и расширения теоретических знаний студентов;
- формирования умений использовать нормативную, правовую, справочную документацию, учебную и специальную литературу;
- развития познавательных способностей и активности обучающихся: творческой инициативы, самостоятельности, ответственности, организованности; формирование самостоятельности мышления, способностей к саморазвитию, совершенствованию и самоорганизации;
- развитию исследовательских умений студентов.

Технология организации самостоятельной работы обучающихся включает использование информационных и материально-технических ресурсов филиала:

- библиотеку с читальным залом, компьютерные классы с возможностью работы в Интернет;
- аудитории для самостоятельной работы.

Перед выполнением обучающимися внеаудиторной самостоятельной работы

преподаватель проводит консультирование по выполнению задания, который включает цель задания, его содержания, сроки выполнения, ориентировочный объем работы, основные требования к результатам работы, критерии оценки.

Во время выполнения обучающимися внеаудиторной самостоятельной работы и при необходимости преподаватель может проводить индивидуальные и групповые консультации.

Самостоятельная работа может осуществляться индивидуально или группами обучающихся в зависимости от цели, объема, конкретной тематики самостоятельной работы, уровня сложности, уровня умений обучающихся.

Контроль самостоятельной работы студентов предусматривает:

- соотнесение содержания контроля с целями обучения;
- объективность контроля;
- валидность контроля (соответствие предъявляемых заданий тому, что предполагается проверить);
- дифференциацию контрольно-измерительных материалов.

Формы контроля самостоятельной работы:

- просмотр и проверка выполнения самостоятельной работы преподавателем;
- организация самопроверки, взаимопроверки выполненного задания в группе;
- обсуждение результатов выполненной работы на занятии;
- проведение письменного опроса;
- проведение устного опроса; организация и проведение индивидуального собеседования;
- организация и проведение собеседования с группой.

## **5. Оценочные материалы по дисциплине**

Фонд оценочных средств по дисциплине (модулю) включает оценочные материалы, направленные на проверку освоения компетенций, в том числе знаний, умений и навыков. Фонд оценочных средств включает оценочные средства текущего контроля и оценочные средства промежуточной аттестации.

Фонд оценочных средств по дисциплине приведён в Приложении 1 (фонд оценочных средств) к рабочей программе дисциплины.

## **6. Учебно-методическое и материально-техническое обеспечение дисциплины**

6.1 Перечень учебных изданий и учебно-методических материалов для освоения дисциплины

### Основная литература:

1. Лунин В. П., Кузнецов Э. В. Электротехника и электроника в 3 т. Том 1. Электрические и магнитные цепи: Учебник и практикум для вузов. Москва: Юрайт, 2020 — Текст : электронный // Образовательная платформа Юрайт [сайт]. — URL: <https://urait.ru/bcode/450570>.

2. Киселев В. И., Кузнецов Э. В., Копылов А. И., Лунин В. П. Электротехника и электроника в 3 т. Том 2. Электромагнитные устройства и электрические машины: Учебник и практикум для вузов. Москва: Юрайт, 2020 — Текст : электронный // Образовательная платформа Юрайт [сайт]. — URL: <https://urait.ru/bcode/450783>

3. Кузнецов Э. В., Куликова Е. А., Культиасов П. С., Лунин В. П. Электротехника и электроника в 3 т. Том 3. Основы электроники и электрические измерения: Учебник и практикум для вузов. Москва: Юрайт, 2020 — Текст : электронный // Образовательная платформа Юрайт [сайт]. — URL: <https://urait.ru/bcode/450784>.

### Дополнительная литература:

1. Миленина С. А., Миленин Н. К. Электротехника: Учебник и практикум для вузов Москва: Юрайт, 2020 — Текст : электронный // Образовательная платформа Юрайт [сайт]. — URL: <https://urait.ru/bcode/453207>.

6.2 Перечень профессиональных баз данных и информационных справочных систем

1. Консультант+ (лицензионное программное обеспечение отечественного производства)
2. <http://www.garant.ru> (ресурсы открытого доступа)
3. Справочная правовая система «Консультант плюс»
4. База данных Росстандарта – <https://www.gost.ru/portal/gost/>
5. База данных Государственных стандартов: <http://gostexpert.ru/>

6.2 Перечень материально-технического, программного обеспечения

| Наименование дисциплины (модуля), практик в соответствии с учебным планом | Наименование специальных помещений и помещений для самостоятельной работы | Оснащенность специальных помещений и помещений для самостоятельной работы  | Перечень лицензионного программного обеспечения.  |
|---|---|--|---|
| Б1.О.14 Общая электротехника и электроника                                | Кабинет электротехники и электроники                                      | учебные места, оборудованные блочной мебелью, рабочее место преподавателя в составе стол, стул, тумба, компьютер преподавателя с выходом в сеть интернет, экран, | Microsoft Windows XP<br>Microsoft Office<br>Kaspersky Endpoint для бизнеса<br>КонсультантПлюс<br>AdobeReader<br><a href="#">Cisco WebEx</a><br>Информационно- |

|  |  |   |   |
|--|--|---|---|
|  |  | мультимедийный проектор, тематические стенды, презентационный материал  | коммуникационная платформа «Сферум»<br>Образовательная платформа<br><a href="https://mospolytech-tuchkovo.online/">https://mospolytech-tuchkovo.online/</a>   |
| Б1.О.14 Общая электротехника и электроника | Лаборатория электротехники и электроники | рабочее место преподавателя; рабочие места обучающихся; комплект деталей электрооборудования автомобилей и световой сигнализации; демонстрационные комплексы «Электрооборудование автомобилей»; осциллограф; мультиметр; приборы, инструменты и приспособления; плакаты по темам лабораторно-практических занятий; стенд «Диагностика электрических систем автомобиля»; стенд «Диагностика электронных систем автомобиля»; комплект расходных материалов. | Microsoft Windows XP<br>Microsoft Office<br>Kaspersky Endpoint для бизнеса<br>КонсультантПлюс<br>AdobeReader<br><a href="https://mospolytech-tuchkovo.online/">Cisco WebEx</a><br>Информационно-коммуникационная платформа «Сферум»<br>Образовательная платформа<br><a href="https://mospolytech-tuchkovo.online/">https://mospolytech-tuchkovo.online/</a> |
| Б1.О.14 Общая электротехника и электроника | Аудитория для самостоятельной работы     | учебные места, оборудованные блочной мебелью, компьютерами с выходом в сеть Интернет, многофункциональное устройство  | Microsoft Windows XP<br>Microsoft Office<br>Kaspersky Endpoint для бизнеса<br>КонсультантПлюс<br>AdobeReader<br><a href="https://mospolytech-tuchkovo.online/">Cisco WebEx</a><br>Информационно-коммуникационная платформа «Сферум»<br>Образовательная платформа<br><a href="https://mospolytech-tuchkovo.online/">https://mospolytech-tuchkovo.online/</a> |

## **7. Методические рекомендации по обучению лиц с ограниченными возможностями здоровья и инвалидов**

Обучение по дисциплине обучающихся с ограниченными возможностями здоровья осуществляется с учетом особенностей психофизического развития, индивидуальных возможностей и состояния здоровья таких обучающихся.

Содержание образования и условия организации обучения, обучающихся с ограниченными возможностями здоровья определяются адаптированной образовательной

программой, а для инвалидов также в соответствии с индивидуальной программой реабилитации инвалида.

Освоение дисциплины обучающимися с ограниченными возможностями здоровья может быть организовано как совместно с другими обучающимися, так и в отдельных группах. Предполагаются специальные условия для получения образования обучающимися с ограниченными возможностями здоровья.

Профессорско-педагогический состав знакомится с психолого-физиологическими особенностями обучающихся инвалидов и лиц с ограниченными возможностями здоровья, индивидуальными программами реабилитации инвалидов (при наличии).

В соответствии с методическими рекомендациями Минобрнауки РФ (утв. 8 апреля 2014 г. N АК-44/05вн) в курсе предполагается использовать социально-активные и рефлексивные методы обучения, технологии социокультурной реабилитации с целью оказания помощи в установлении полноценных межличностных отношений с другими студентами, создании комфортного психологического климата в студенческой группе. Подбор и разработка учебных материалов производятся с учетом предоставления материала в различных формах: аудиальной, визуальной, с использованием специальных технических средств и информационных систем.

Освоение дисциплины лицами с ОВЗ осуществляется с использованием средств обучения общего и специального назначения (персонального и коллективного использования). Материально-техническое обеспечение предусматривает приспособление аудиторий к нуждам лиц с ОВЗ.

Форма проведения аттестации для студентов-инвалидов устанавливается с учетом индивидуальных психофизических особенностей. Для студентов с ОВЗ предусматривается доступная форма предоставления заданий оценочных средств, а именно:

- в печатной или электронной форме (для лиц с нарушениями опорно-двигательного аппарата);
- в печатной форме или электронной форме с увеличенным шрифтом и контрастностью (для лиц с нарушениями слуха, речи, зрения);
- методом чтения ассистентом задания вслух (для лиц с нарушениями зрения).

Студентам с инвалидностью увеличивается время на подготовку ответов на контрольные вопросы. Для таких студентов предусматривается доступная форма предоставления ответов на задания, а именно:

- письменно на бумаге или набором ответов на компьютере (для лиц с нарушениями слуха, речи);

- выбором ответа из возможных вариантов с использованием услуг ассистента (для лиц с нарушениями опорно-двигательного аппарата);
- устно (для лиц с нарушениями зрения, опорно-двигательного аппарата).
- при необходимости для обучающихся с инвалидностью процедура оценивания результатов обучения может проводиться в несколько этапов.

## **8. Образовательные технологии**

Учебный процесс при преподавании курса основывается на использовании традиционных, инновационных и информационных образовательных технологий. Традиционные образовательные технологии представлены лекциями и семинарскими (практическими) занятиями. Инновационные образовательные технологии используются в виде широкого применения активных и интерактивных форм проведения занятий. Информационные образовательные технологии реализуются путем активизации самостоятельной работы студентов в информационной образовательной среде.

**Фонд оценочных средств  
для текущего контроля и промежуточной аттестации при изучении  
учебной дисциплины  
Б1.О.14 Общая электротехника и электроника**



## 1. ПАСПОРТ ФОНДА ОЦЕНОЧНЫХ СРЕДСТВ

| Контролируемые разделы (темы) дисциплины  | Код и наименование компетенции  | Индикатор достижения компетенции  | Наименование оценочного средства   |
|---|---|---|--|
| <p>Тема 1 Основные понятия и законы электротехники.<br/>Электрическое поле.<br/>Электрические цепи постоянного тока</p> | <p>УК-1 Способен осуществлять поиск, критический анализ и синтез информации, применять системный подход для решения поставленных задач<br/>ОПК-1. Способен применять естественнонаучные и общетехнические знания, методы математического анализа и моделирования в профессиональной деятельности<br/>ОПК-3. Способен в сфере своей профессиональной деятельности проводить измерения и наблюдения, обрабатывать и представлять экспериментальные данные и результаты испытаний<br/>ПК-2 Способен осуществлять оценку соответствия технического состояния транспортных и транспортно-технологических машин требованиям безопасности дорожного движения</p> | <p>ИУК- 1.1<br/>ИУК- 1.2<br/>ИУК- 1.3<br/>ИОПК-1.4<br/>ИОПК-3.1<br/>ИОПК-3.2<br/>ИПК -2.1</p> | <p>контрольная работа, устный опрос, лабораторные работы, практическая работа, экзамен</p> |
| <p>Тема 2. . Электромагнетизм.<br/>Электрические цепи переменного тока.</p>   | <p>УК-1 Способен осуществлять поиск, критический анализ и синтез информации, применять системный подход для решения поставленных задач<br/>ОПК-1. Способен применять естественнонаучные и общетехнические знания, методы математического анализа и моделирования в профессиональной деятельности<br/>ОПК-3. Способен в сфере своей профессиональной деятельности проводить измерения и наблюдения, обрабатывать и представлять экспериментальные данные и результаты испытаний<br/>ПК-2 Способен осуществлять оценку соответствия технического состояния транспортных и транспортно-технологических машин требованиям безопасности дорожного движения</p> | <p>ИУК- 1.1<br/>ИУК- 1.2<br/>ИУК- 1.3<br/>ИОПК-1.4<br/>ИОПК-3.1<br/>ИОПК-3.2<br/>ИПК -2.1</p> | <p>контрольная работа, устный опрос, лабораторные работы, практическая работа, экзамен</p> |
| <p>Тема 3. Электрические машины постоянного тока.<br/>Электрические машины переменного тока.</p>                        | <p>УК-1 Способен осуществлять поиск, критический анализ и синтез информации, применять системный подход для решения поставленных задач<br/>ОПК-1. Способен применять естественнонаучные и общетехнические знания, методы математического анализа и моделирования в профессиональной деятельности<br/>ОПК-3. Способен в сфере своей профессиональной деятельности проводить измерения и наблюдения, обрабатывать и представлять экспериментальные данные и результаты испытаний<br/>ПК-2 Способен осуществлять оценку соответствия технического состояния транспортных и транспортно-технологических машин требованиям безопасности дорожного движения</p> | <p>ИУК- 1.1<br/>ИУК- 1.2<br/>ИУК- 1.3<br/>ИОПК-1.4<br/>ИОПК-3.1<br/>ИОПК-3.2<br/>ИПК -2.1</p> | <p>контрольная работа, устный опрос, лабораторные работы, практическая работа, экзамен</p> |

|  |   |   |  |
|--|---|---|--|
| <p>Тема 4. Физические основы электроники.<br/>Электронные приборы.<br/>Полупроводниковые диоды, транзисторы, тиристоры.<br/>Фотоэлектронные приборы.</p> | <p>УК-1 Способен осуществлять поиск, критический анализ и синтез информации, применять системный подход для решения поставленных задач<br/>ОПК-1. Способен применять естественнонаучные и общинженерные знания, методы математического анализа и моделирования в профессиональной деятельности<br/>ОПК-3. Способен в сфере своей профессиональной деятельности проводить измерения и наблюдения, обрабатывать и представлять экспериментальные данные и результаты испытаний<br/>ПК-2 Способен осуществлять оценку соответствия технического состояния транспортных и транспортно-технологических машин требованиям безопасности дорожного движения</p> | <p>ИУК- 1.1<br/>ИУК- 1.2<br/>ИУК- 1.3<br/>ИОПК-1.4<br/>ИОПК-3.1<br/>ИОПК-3.2<br/>ИПК -2.1</p> | <p>контрольная работа, устный опрос, лабораторные работы, практическая работа, экзамен</p> |
| <p>Тема 5. Электронные выпрямители, усилители, генераторы электронных колебаний. Интегральные микросхемы.</p>  | <p>УК-1 Способен осуществлять поиск, критический анализ и синтез информации, применять системный подход для решения поставленных задач<br/>ОПК-1. Способен применять естественнонаучные и общинженерные знания, методы математического анализа и моделирования в профессиональной деятельности<br/>ОПК-3. Способен в сфере своей профессиональной деятельности проводить измерения и наблюдения, обрабатывать и представлять экспериментальные данные и результаты испытаний<br/>ПК-2 Способен осуществлять оценку соответствия технического состояния транспортных и транспортно-технологических машин требованиям безопасности дорожного движения</p> | <p>ИУК- 1.1<br/>ИУК- 1.2<br/>ИУК- 1.3<br/>ИОПК-1.4<br/>ИОПК-3.1<br/>ИОПК-3.2<br/>ИПК -2.1</p> | <p>контрольная работа, устный опрос, лабораторные работы, практическая работа, экзамен</p> |

Этапы формирования компетенций в процессе освоения ОПОП прямо связаны с местом дисциплин в образовательной программе. Каждый этап формирования компетенций, характеризуется определенными знаниями, умениями и навыками и (или) опытом профессиональной деятельности, которые оцениваются в процессе текущего контроля успеваемости, промежуточной аттестации по дисциплине (практике) и в процессе итоговой аттестации. Дисциплина является промежуточным этапом формирования компетенций УК-1, ОПК-1, ОПК-3, ПК-2 в процессе освоения ОПОП.

В процессе изучения дисциплины, компетенции также формируются поэтапно. Основными этапами формирования УК-1, ОПК-1, ОПК-3, ПК-2 при изучении дисциплины является последовательное изучение содержательно связанных между собой тем учебных занятий. Изучение каждой темы предполагает овладение студентами необходимыми дескрипторами (составляющими) компетенций. Для оценки уровня сформированности компетенций в процессе изучения дисциплины предусмотрено проведение текущего контроля успеваемости по темам (разделам) дисциплины и промежуточной аттестации по дисциплине – экзамен.

## **2. ТИПОВЫЕ КОНТРОЛЬНЫЕ ЗАДАНИЯ ИЛИ ИНЫЕ МАТЕРИАЛЫ, НЕОБХОДИМЫЕ ДЛЯ ОЦЕНКИ ПЛАНИРУЕМЫХ РЕЗУЛЬТАТОВ ОБУЧЕНИЯ ПО ДИСЦИПЛИНЕ, ХАРАКТЕРИЗУЮЩИХ ЭТАПЫ ФОРМИРОВАНИЯ КОМПЕТЕНЦИЙ В ПРОЦЕССЕ ОСВОЕНИЯ ОБРАЗОВАТЕЛЬНОЙ ПРОГРАММЫ**

### **2.1 ПЕРЕЧЕНЬ ВОПРОСОВ ДЛЯ ПОДГОТОВКИ К ЭКЗАМЕНУ**

1. Понятие ЭДС, напряжения, падения напряжения. Основные формулы, определения, единицы измерения.
2. Группы веществ по влиянию на магнитное поле и их характеристика.
3. Понятие р-п-перехода, его свойства и технология создания.
4. Формулировка и математическая запись закона Ома для участка цепи.
5. Закон электромагнитной индукции: определение и математическая запись.
6. Структура и свойства полупроводниковых материалов и применяемые для их создания химические элементы
7. Формулировка и математическая запись закона Ома для полной цепи.
8. Магнитное поле и основные величины его характеризующие.
9. Генераторы электрических сигналов: назначение, принцип действия, типовые схемы.
10. Формулировка и математическая запись второго закона Кирхгофа для цепей

постоянного тока.

11. Явление самоиндукции. ЭДС-самоиндукции.
12. Схема на биполярном транзисторе с общим эмиттером.
13. Формулировка и математическая запись первого закона Кирхгофа для цепей постоянного тока.
14. Порядок расчета электрической цепи постоянного тока методом уравнений Кирхгофа.
15. Операционный усилитель: назначение, свойства, графическое и буквенно-цифровое обозначение, способ изготовления.
16. Физическая причина появления сопротивления у металлов и формула зависимости удельного сопротивления металлов от температуры.
17. Закон Джоуля-Ленца: формулировка и математическая запись.
18. Структура и принцип работы микропроцессоров.
19. Работа электрического тока: определение, формулы, единицы измерения.
20. Явление взаимной индукции. ЭДС взаимной индукции. Взаимная индуктивность.
21. Термоэлектронная эмиссия, ламповый диод и триод.
22. Электрическая мощность: определение, формулы, единицы измерения.
23. Магнитные цепи и принцип их расчета. Закон Ома для магнитных цепей.
24. Базовые элементы цифровых логических схем.
25. Баланс мощностей: математическая запись, физическая сущность, правила его составления.
26. Характеристика переходных процессов при коммутациях в цепи с емкостью на постоянном напряжении.
27. Фоторезистор и терморезистор: материал для изготовления, принцип действия, область применения, условные обозначения
28. Идеальный источник тока и идеальный источника напряжения: определения, условные обозначения, характеристики.
29. Закон полного тока и его практическое применение.
30. Устройство, принцип действия и назначение электронно-лучевой трубки.
31. Основные соотношения для последовательного соединения сопротивлений.
32. Формулировка принципа Ленца.
33. Типы проводимости полупроводников, понятие донорных и акцепторных примесей, технология создания заданного типа проводимости.
34. Основные соотношения для параллельного соединения сопротивлений на

постоянном токе.

35. Законы коммутации.
36. Схема на биполярном транзисторе с общей базой.
37. Свойства ферромагнитных материалов и их применение в технике.
38. Коэффициент мощности и его значение для народного хозяйства.
39. Полупроводниковый диод: устройство, принцип действия, графическое и буквенно-цифровое обозначение, характеристики.
40. Резонанс токов и резонанс напряжений.
41. Алгоритм расчета цепей постоянного тока с последовательным и параллельным соединением нелинейных элементов.
42. Структурная схема типового источника питания для электронной аппаратуры.
43. Нелинейные элементы и электрические цепи с нелинейными элементами: методы расчета, условные обозначения, основная характеристика, примеры.
44. Сила Ампера: определение и расчетная формула.
45. Схемы выпрямителей переменного тока на полупроводниковых диодах.
46. Магнитный поток: определение, расчетные формулы и единица измерения.
47. Общие сведения о четырехполюсниках.
48. Схема на биполярном транзисторе с общим коллектором (эмиттерный повторитель), ее свойства и область применения.
49. Математическая запись и физический смысл закона Био-Савара.
50. Основные соотношения для последовательного и параллельного соединения элементов на переменном токе.
51. Простейший усилитель переменных сигналов на биполярном транзисторе, назначение элементов схемы, понятие рабочей точки.
52. Абсолютная и относительная магнитные проницаемости и магнитная постоянная: физический смысл, соотношения, единицы измерения.
53. Характеристика переходных процессов при коммутациях в цепи с индуктивностью на постоянном напряжении.
54. Полупроводниковый тиристор: устройство, принцип действия, графическое и буквенно-цифровое обозначение.
55. Индуктивность: определение, формулы, обозначение на схемах, единица измерения. Индуктивность тороида и цилиндрической катушки.
56. Периодические несинусоидальные токи и напряжения в линейных электрических цепях.
57. Полупроводниковый стабилитрон: принцип действия, режим работы, условное

обозначение, область применения.

58. Магнитный гистерезис. Петля магнитного гистерезиса. Классификация ферромагнитных веществ по форме петли магнитного гистерезиса.

59. Соединение трехфазной цепи треугольником.

60. Полевой транзистор: устройство, принцип действия, графическое и буквенно-цифровое обозначение, характеристики.

Критерии оценивания

| Шкала оценивания       | Критерии оценивания  |
|------------------------|--|
| «отлично»              | теоретическое содержание материала освоено полностью, без пробелов, необходимые практические навыки работы с освоенным материалом в основном сформированы, все предусмотренные программой обучения учебные задания выполнены, качество выполнения большинства из них оценено числом баллов, близким к максимальному  |
| «хорошо»               | теоретическое содержание материала освоено полностью, без пробелов, некоторые практические навыки работы с освоенным материалом сформированы недостаточно, все предусмотренные программой обучения учебные задания выполнены, качество выполнения ни одного из них не оценено минимальным числом баллов, некоторые виды заданий выполнены с ошибками                                   |
| «удовлетворительно»    | теоретическое содержание материала освоено частично, необходимые практические навыки работы с освоенным материалом в основном сформированы, большинство предусмотренных программой обучения учебных заданий выполнено, некоторые из выполненных заданий, содержат ошибки   |
| «не удовлетворительно» | теоретическое содержание материала не освоено, необходимые практические навыки работы не сформированы, большинство предусмотренных программой обучения учебных заданий не выполнено, либо качество их выполнения оценено числом баллов, близких к минимальному; при дополнительной самостоятельной работе над материалом курса возможно повышение качества выполнения учебных заданий. |

## 2.2 ТИПОВОЕ ТЕСТОВОЕ ЗАДАНИЕ

1. Почему при определении э.д.с.  $E$  источника питания с помощью вольтметра необходимо разомкнуть цепь?

- А) Чтобы перевести цепь в режим холостого хода, при котором  $E = U_{xx}$
- В) Чтобы ток в цепи был равен нулю
- С) Так как при включении вольтметра в цепи произойдет короткое замыкание
- Д) Для того, чтобы вольтметр давал правильные показания
- Е) Так как источник питания произойдет короткое замыкание

2. Как распределяются токи напряжения при параллельном соединении резисторов?

- А) Общий ток в цепи при параллельном соединении равен сумме токов на отдельных участках, а напряжение на всех участках одинаково
- В) Напряжения на всех параллельно соединенных резисторах равны, токи тоже равны

С) При параллельном соединении резисторов токи на всех участках равны, а общее напряжение на зажимах цепи равно сумме напряжений на отдельных участках

D)  $I_{\text{общ}} = I_1 + I_2 + I_3$        $U_{\text{общ}} = U_1 + U_2 + U_3$

E)  $I_1 = I_2 = I_3$        $U_{\text{общ}} = U_1 = U_2 = U_3$

3. Чему равно полное сопротивление цепи при параллельном соединении двух резисторов?

A)  $R_{\text{общ}} = R_1 \cdot R_2 / R_1 + R_2$

B)  $R_{\text{общ}} = R_1 + R_2 / R_1 \cdot R_2$

C)  $R_{\text{общ}} = R_1 + R_2$

D)  $R_{\text{общ}} = R_1 \cdot R_2$

E)  $R_{\text{общ}} = R_1 \cdot R_2 / R_1 \cdot R_2$

4. От каких параметров зависит сопротивление резисторов?

A) От удельного сопротивления, длины, площади поперечного сечения проводника, температуры

B) От удельного сопротивления и площади поперечного сечения проводника

C) От удельного сопротивления и температуры

D) От удельного сопротивления, длины и площади поперечного сечения проводника

E) От удельного сопротивления, длины и температуры

5. Как распределяются токи и напряжение при последовательном соединении резисторов?

A) При последовательном соединении резисторов токи на всех участках равны, а общее напряжение на зажимах цепи равно сумме напряжений на отдельных участках

B) Напряжение на всех последовательно соединенных резисторах равны, токи тоже равны

C) Общий ток в цепи при последовательном соединении равен сумме токов на отдельных участках, а напряжение на всех участках одинаково

D)  $I_{\text{общ}} = I_1 + I_2 + I_3$        $U_{\text{общ}} = U_1 + U_2 + U_3$

E)  $I_1 = I_2 = I_3$        $U_{\text{общ}} = U_1 = U_2 = U_3$

6. Какой величины ток потечет по проводнику сопротивлением 0,5 кОм, если напряжение равно 0,5 кВ?

A) 1 А

B) 1,5 мА

C) 10 А

D) 1 мА

E) 15 А

7. Закон Джоуля - Ленца

A)  $Q = R^2 \cdot I \cdot t$

B)  $Q = I \cdot U$

C)  $Q = P \cdot R \cdot t$

D)  $Q = I^2 \cdot R \cdot t$

E)  $Q = U^2 \cdot R \cdot t$

8. Единицы измерения проводимости:

A) Сименс

B) Ватт

C) Вольт

D) Ампер

E) Ом

9. Единица измерения электрического тока

A) Ампер

B) Вольт

C) Ватт

D) Ватт · с

E) Ом

10. Если напряжение, подаваемое на резистор равно 100 В, сопротивление резистора 50 Ом, тогда сила тока в цепи равна ...

A) 2 А

B) 5000 А

C) 11 А

D) 110 А

E) 15 А

11. Какие материалы относятся к диэлектрикам?

A) Пластмасса, стекло

B) Фарфор, латунь

C) Латунь, текстолит

D) Бронза, медь

E) Текстолит, серебро

12. Как влияет на величину электрического сопротивления проводников повышение температуры?

A) Увеличивается

B) Уменьшается

C) Не меняется

D) Остается стабильным



Е) Повышается скачкообразно

13. Назовите основные проводниковые материалы:

А) Никель, железо, сталь, алюминий, медь

В) Медь, алюминий

С) Свинец, медь, алюминий, вольфрам, серебро

Д) Железо, медь, никель

Е) Свинец, медь, алюминий, вольфрам, серебро, марганец

14. Как изменить направление вращения двигателя постоянного тока?

А) Изменить направления тока в обмотке возбуждения или в обмотке якоря

В) Поменять местами (+) и (-), подходящие к двигателю

С) Изменить направления тока в обмотке возбуждения

Д) Изменить направления тока в обмотке якоря

Е) Изменить направления тока в обмотке возбуждения и в обмотке якоря

15. По какому правилу определяется направление магнитных силовых линий прямоугольного проводника с током?

А) По правилу буравчика

В) По правилу правой руки

С) По закону Ома

Д) По правилу левой руки

Е) По правилу Ленца

16. Как изменяется сопротивление проводника, если его сечение уменьшить в два раза и длину уменьшить в четыре раза?

А) Сопротивление проводника уменьшится в два раза

В) Сопротивление проводника увеличится в восемь раз

С) Сопротивление проводника уменьшится в четыре раза

Д) Сопротивление проводника увеличится в четыре раза

Е) Сопротивление проводника уменьшится в восемь раз

17. Формула закона Ома для участка цепи

А)  $I = U / R$

В)  $I = E / (R_n + r_{вн})$

С)  $I = P / U$

Д)  $I = U \cdot R$

Е)  $I = R / U$

18. Чему равно общее сопротивление при параллельном соединении двух резисторов, если  $R_1 = 60 \text{ Ом}$ ,  $R_2 = 30 \text{ Ом}$ ?

- A) 20 Ом
- B) 30 Ом
- C) 1800 Ом
- D) 90 Ом
- E) 160 Ом

19. Напишите 1-ый закон Кирхгофа для узла

- A)  $I_1 + I_2 = I_3 + I_4$
- B)  $I_1 = I_2 + I_3 + I_4$
- C)  $I_1 + I_3 = I_2 + I_4$
- D)  $I_1 + I_2 + I_3 = I_4$
- E)  $I_1 + I_4 = I_3 + I_4$

20. Классификация электротехнических материалов по удельному сопротивлению:

- A) Проводники, полупроводники, диэлектрики, магнитные материалы
- B) Диэлектрики, магнитные материалы, термореактивные пластмассы
- C) Проводники, полупроводники, диэлектрики, магнитные материалы, слоистые пластмассы
- D) Полупроводники, диэлектрики, магнитные материалы
- E) Проводники, диэлектрики, термопласты, полупроводники

21. Какие материалы имеют наименьшее удельное сопротивление?

- A) Проводники
- B) Магнитные материалы
- C) Диэлектрики
- D) Полупроводники
- E) Сверхпроводники

22. Как изменяется величина сопротивления проводниковых материалов при изменении температуры?

- A) Повышается скачкообразно
- B) Не изменяется
- C) Понижается
- D) Остается стабильным
- E) Повышается

23. Укажите материалы, сопротивление которых не зависит от температуры:

- A) Манганин, константан
- B) Манганин, бронза
- C) Манганин, константан, бронза

- D) Манганин, константан, пермаллой
- E) Манганин, константан, пермаллой, альни
24. Единицей измерения полной мощности  $S$  цепи синусоидального тока является...
- A) ВА
- B) ВАр
- C) Дж
- D) Вт
- E) А
25. Единица измерения активной мощности  $P$  ...
- A) кВт
- B) кВАр
- C) кВА
- D) кДж
- E) Дж

Критерии оценивания

| % верных решений (ответов) | Шкала оценивания       |
|----------------------------|------------------------|
| 85-100%                    | «отлично»              |
| 70-84%                     | «хорошо»               |
| 51-69%                     | «удовлетворительно»    |
| 50% и менее                | «не удовлетворительно» |

### 2.3 ТИПОВЫЕ ИНДИВИДУАЛЬНЫЕ КОНТРОЛЬНЫЕ ЗАДАНИЯ ПО ДИСЦИПЛИНЕ

#### ВАРИАНТ 1

**Задача 1.** Дана разветвленная электрическая цепь, содержащая один источник энергии с ЭДС  $E$  и приемники  $R_1, R_2, R_3, R_4, R_5$ . Методом линейных преобразований найти токи во всех ветвях и напряжения на элементах цепи. Составить баланс мощности. Исходные данные приведены в таблице 1.

Таблица 1  
Исходные данные

| $E$<br>В | $R_1$<br>Ом | $R_2$<br>Ом | $R_3$<br>Ом | $R_4$<br>Ом | $R_5$<br>Ом |
|----------|-------------|-------------|-------------|-------------|-------------|
| 30       | 2           | 2           | 6           | 12          | 12          |

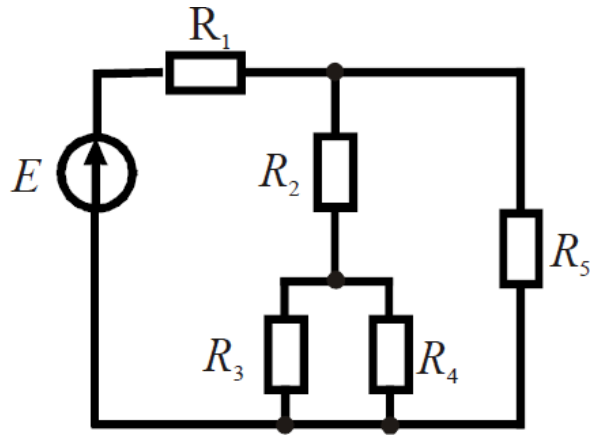


Рис. 1

**Задача 2.** К генератору постоянного тока, имеющего ЭДС  $E_1 = 12$  В и внутреннее сопротивление  $R_1 = 0,5$  Ом, подключен для заряда аккумулятор с ЭДС  $E_2$  и внутренним сопротивлением  $R_2$ , а также  $n$  одинаковых ламп накаливания мощностью  $P$  каждая с номинальным напряжением  $U_H = 12$  В. Лампы включаются параллельно. Данные  $E_2$ ,  $R_2$ ,  $n$  и  $P$  приведены в таблице 2.

Составить схему электрической цепи, а затем перейти к расчетной схеме замещения. Определить токи в ветвях методом контурных токов. Составить баланс мощностей.

Таблица 2  
Исходные данные

| $E_2$<br>В | $R_2$<br>Ом | $P$<br>Вт | $n$<br>шт |
|------------|-------------|-----------|-----------|
| 10         | 8,5         | 5         | 2         |

**Задача 3.** В цепи (рис. 2) активные и реактивные сопротивления ветвей соответственно равны  $R_1$ ,  $X_1$  и  $R_2$ ,  $X_2$ . Ток, измеренный амперметром,  $I_1$ . Определить: а) показания вольтметра и ваттметра; б) коэффициент мощности на зажимах цепи. Расчет выполнить методом комплексных чисел. Построить векторную диаграмму.

Таблица 3

Исходные данные

| $I_1$<br>А | $R_1$<br>Ом | $X_1$<br>Ом | $R_2$<br>Ом | $X_2$<br>Ом |
|------------|-------------|-------------|-------------|-------------|
| 3          | 3           | 4           | 2           | -5          |

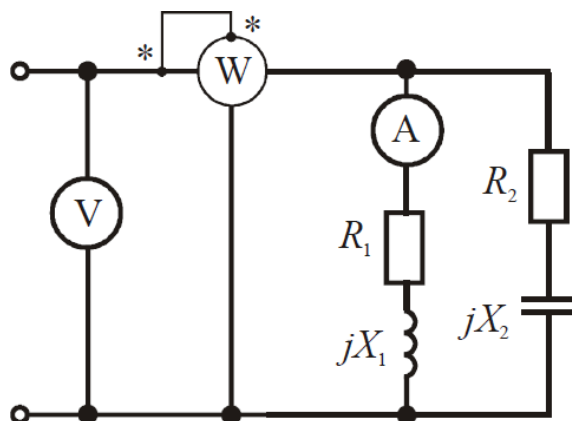


Рис. 2

**Задача 4.** Для электрической схемы, рис. 3, выполнить следующие задания:

1. Определить токи в ветвях.
2. Составить баланс мощностей.
3. Определить напряжения на элементах цепи.
4. Построить векторную диаграмму токов и топографическую диаграмму.

Таблица 4

Исходные данные

| $E$<br>В | $f$<br>Гц | $C_1$<br>мкФ | $C_2$<br>мкФ | $L_3$<br>мГн | $R_1$<br>Ом | $R_2$<br>Ом | $R_3$<br>Ом |
|----------|-----------|--------------|--------------|--------------|-------------|-------------|-------------|
| 50       | 50        | 637          | 300          | 15,9         | 2           | 3           | 4           |

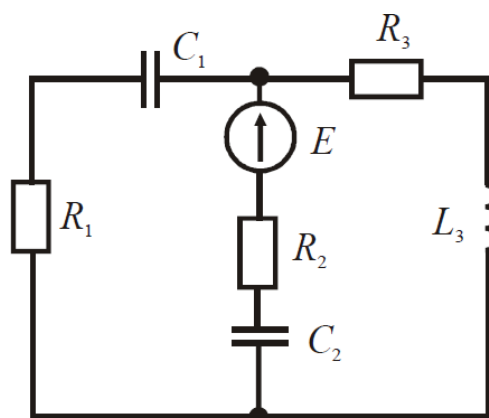


Рис. 3

**Задача 5.** В трехфазную четырехпроводную сеть с линейным напряжением  $U = 380$  В включены по схеме звезда осветительные лампы ДРЛ с параметрами  $R, X$  в каждой фазе. Параметры  $R, X$ , приведены в таблице 5. Электрическая схема замещения показана на рис. 4. Определить фазные токи потребителей. Построить в масштабе векторную диаграмму токов и напряжений.

Таблица 5  
Исходные данные

| $R$<br>Ом | $X$<br>Ом |
|-----------|-----------|
| 36,6      | 55,6      |

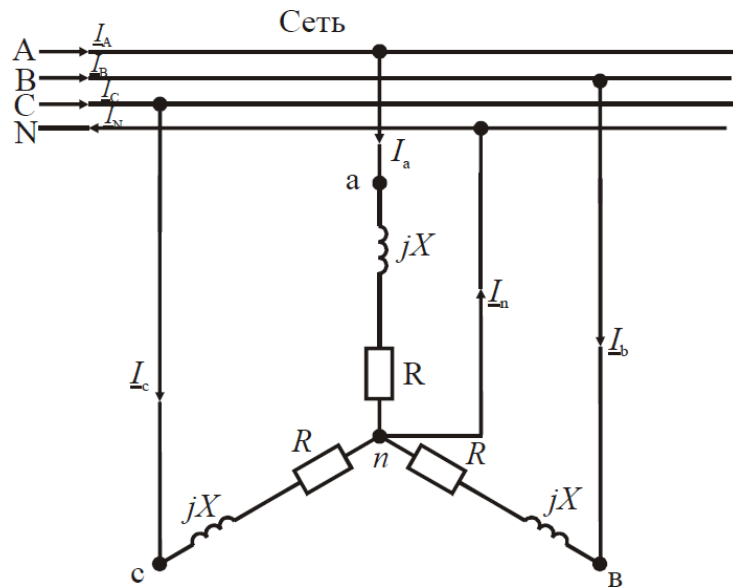


Рис. 4

**Задача 6.** Для трехфазного трансформатора, параметры которого приведены в таблице 6, определить номинальные токи первичной и вторичной обмоток; сопротивления обмоток трансформатора  $r_1$ ,  $r_2$ ,  $x_1$ ,  $x_2$  и намагничивающей цепи  $r_0$ ,  $x_0$ ; коэффициент трансформации. Построить внешнюю характеристику, т.е. зависимость  $U_2 = f(\beta)$ ; зависимость коэффициента полезного действия от степени загрузки  $\eta = f(\beta)$ . Коэффициент мощности принять равным  $\cos\varphi_2 = 0,8$ .

Таблица 6  
Исходные данные

| Номинал. мощ.<br>$S_n$<br>кВА | $U_{1H}$<br>ВН<br>кВ | $U_{2H}$<br>НН<br>кВ | Схема и группа<br>соединения<br>обмоток | Потери кВт |       | $u_k$<br>% | $I_0$<br>% |
|-------------------------------|----------------------|----------------------|---|------------|-------|------------|------------|
|                               |                      |                      |   | $P_0$      | $P_K$ |            |            |
| 63                            | 6                    | 0,4                  | $\Delta/\Delta_H$                       | 0,24       | 1,28  | 4,5        | 2,8        |

**Задача 7.** Трехфазный асинхронный двигатель с короткозамкнутым ротором включен в сеть с номинальным напряжением  $U_H = 380$  В и частотой  $f = 50$  Гц. Обмотка статора соединена в звезду. Данные двигателя приведены в таблице 7.

Определить: потребляемую мощность, номинальный и максимальный моменты, пусковой ток, номинальное и критическое скольжения. Построить механическую характеристику  $M = f(s)$ .

Таблица 7  
Исходные данные

| $P_H$<br>кВт | $n_H$<br>об/мин | $\eta$ | $\cos\varphi_H$ | $I_H/I_H$ | $M_m/M_H$ |
|--------------|-----------------|--------|-----------------|-----------|-----------|
| 0,09         | 2742            | 0,6    | 0,7             | 3,5       | 2,2       |

**Задача 8.** Производственный механизм работает с продолжительной переменной

нагрузкой. В таблице 8 приведены нагрузочные диаграммы работы механизма и синхронная частота вращения  $n_1$ . Требуется построить нагрузочную диаграмму  $P(t)$ , выбрать по каталогу асинхронный двигатель с короткозамкнутым ротором. Провести проверку двигателя по перегрузочной способности.

Коэффициент, учитывающий возможное снижение напряжения, принять равным  $k_u = 0,85$ .

Нарисовать схему управления трехфазным асинхронным двигателем и описать его работу.

Таблица 8  
Исходные данные

| $P$<br>кВт |    |   |    |   |    | $t$<br>с |    |    |    |    |    | $n_1$<br>об/мин |
|------------|----|---|----|---|----|----------|----|----|----|----|----|-----------------|
| 15         | 25 | 0 | 30 | 5 | 10 | 50       | 10 | 30 | 10 | 75 | 60 | 1000            |

**Задача 9.** Исходные данные для расчета выпрямителя приведены в таблице 9, где  $U_C$  – напряжение сети, питающей выпрямитель;  $f_C$  – частота сети переменного тока;  $U_0$  – выходное выпрямленное напряжение;  $I_0$  – ток на выходе выпрямителя;  $K_{\Pi}$  – коэффициент пульсаций выпрямленного напряжения.

Таблица 9

Исходные данные

| $U_C$<br>В | $U_0$<br>В | $I_0$<br>А | $f_C$<br>Гц | $K_{\Pi}$<br>% |
|------------|------------|------------|-------------|----------------|
| 220        | 5          | 10         | 50          | 1,5            |

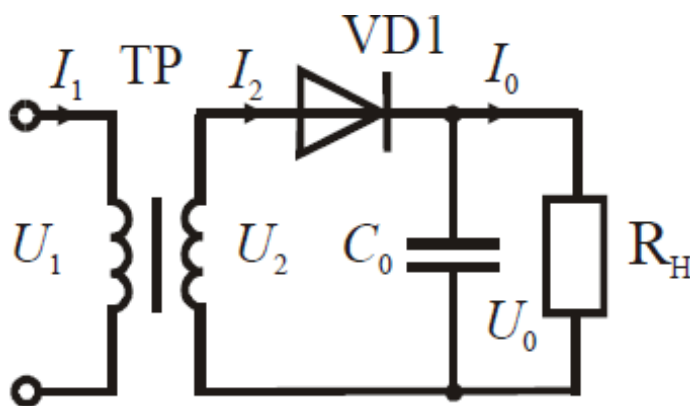


Рис. 5

## ВАРИАНТ 2

**Задача 1.** Дана разветвленная электрическая цепь, содержащая один источник энергии с ЭДС  $E$  и приемники  $R_1, R_2, R_3, R_4, R_5$ . Методом линейных преобразований найти токи во

всех ветвях и напряжения на элементах цепи. Составить баланс мощности. Исходные данные приведены в таблице 1.

Таблица 1  
Исходные данные

| $E$<br>В | $R_1$<br>Ом | $R_2$<br>Ом | $R_3$<br>Ом | $R_4$<br>Ом | $R_5$<br>Ом |
|----------|-------------|-------------|-------------|-------------|-------------|
| 30       | 2           | 2           | 12          | 6           | 12          |

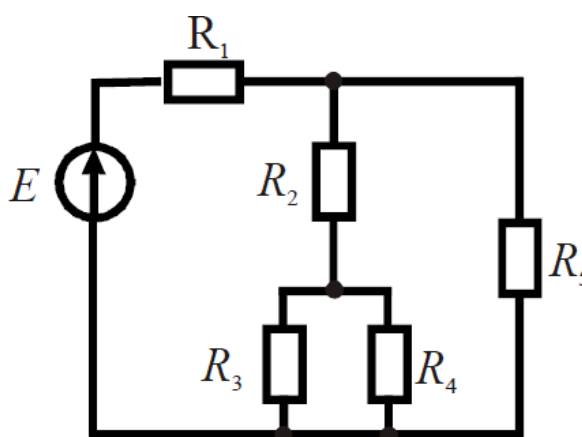


Рис. 1

**Задача 2.** К генератору постоянного тока, имеющего ЭДС  $E_1 = 12$  В и внутреннее сопротивление  $R_1 = 0,5$  Ом, подключен для заряда аккумулятор с ЭДС  $E_2$  и внутренним сопротивлением  $R_2$ , а также  $n$  одинаковых ламп накаливания мощностью  $P$  каждая с номинальным напряжением  $U_H = 12$  В. Лампы включаются параллельно. Данные  $E_2$ ,  $R_2$ ,  $n$  и  $P$  приведены в таблице 2.

Составить схему электрической цепи, а затем перейти к расчетной схеме замещения. Определить токи в ветвях методом контурных токов. Составить баланс мощностей.

Таблица 2  
Исходные данные

| $E_2$<br>В | $R_2$<br>Ом | $P$<br>Вт | $n$<br>шт |
|------------|-------------|-----------|-----------|
| 8          | 4,8         | 3         | 4         |

**Задача 3.** В цепи (рис. 2) активные и реактивные сопротивления ветвей соответственно равны  $R_1$ ,  $X_1$  и  $R_2$ ,  $X_2$ . Ток, измеренный амперметром,  $I_1$ . Определить: а) показания вольтметра и ваттметра; б) коэффициент мощности на зажимах цепи. Расчет выполнить методом комплексных чисел. Построить векторную диаграмму.

Таблица 3  
Исходные данные

| $I_1$ | $R_1$ | $X_1$ | $R_2$ | $X_2$ |
|-------|-------|-------|-------|-------|
|-------|-------|-------|-------|-------|



|   |    |    |    |    |
|---|----|----|----|----|
| A | Ом | Ом | Ом | Ом |
| 4 | 3  | 4  | 3  | 6  |

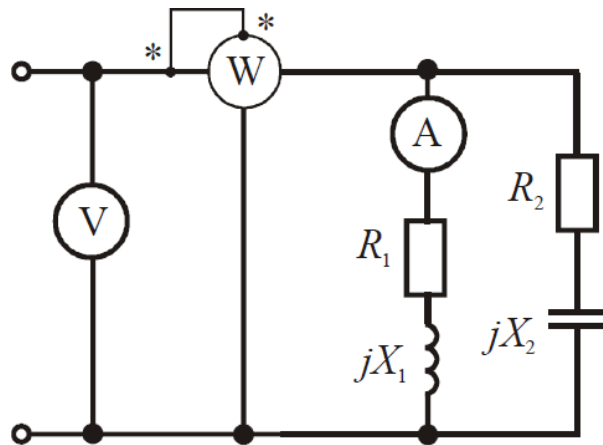


Рис. 2

**Задача 4.** Для электрической схемы, рис. 3, выполнить следующие задания:

1. Определить токи в ветвях.
2. Составить баланс мощностей.
3. Определить напряжения на элементах цепи.
4. Построить векторную диаграмму токов и топографическую диаграмму.

Таблица 4

Исходные данные

| $E$<br>В | $f$<br>Гц | $C_1$<br>мкФ | $C_2$<br>мкФ | $L_3$<br>мГн | $R_1$<br>Ом | $R_2$<br>Ом | $R_3$<br>Ом |
|----------|-----------|--------------|--------------|--------------|-------------|-------------|-------------|
| 100      | 50        | 637          | 300          | 15,9         | 2           | 3           | 4           |

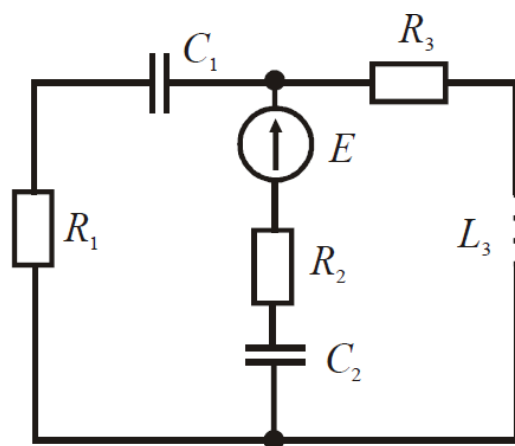


Рис. 3

**Задача 5.** В трехфазную четырехпроводную сеть с линейным напряжением  $U = 380$  В включены по схеме звезда осветительные лампы ДРЛ с параметрами  $R, X$  в каждой фазе. Параметры  $R, X$ , приведены в таблице 5. Электрическая схема замещения показана на рис. 4. Определить фазные токи потребителей. Построить в масштабе векторную диаграмму

токов и напряжений.

Таблица 5  
Исходные данные

|      |     |
|------|-----|
| $R$  | $X$ |
| Ом   | Ом  |
| 21,8 | 29  |

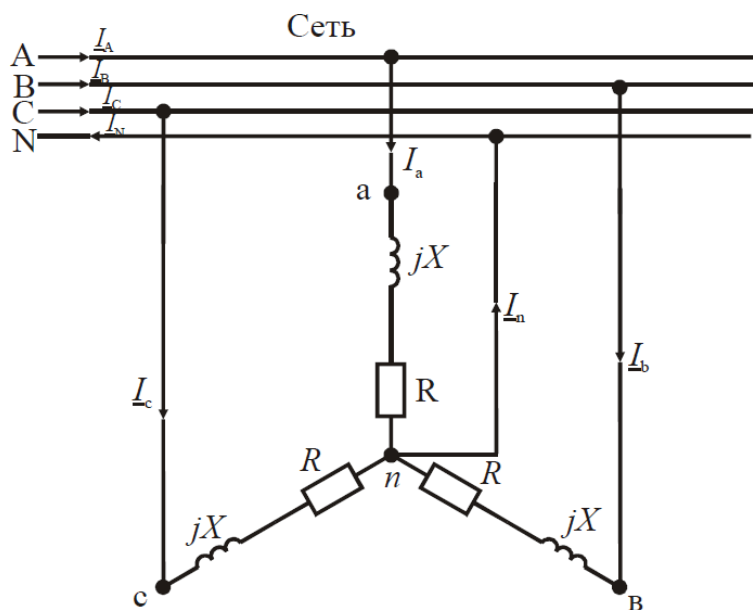


Рис. 4

**Задача 6.** Для трехфазного трансформатора, параметры которого приведены в таблице 6, определить номинальные токи первичной и вторичной обмоток; сопротивления обмоток трансформатора  $r_1$ ,  $r_2$ ,  $x_1$ ,  $x_2$  и намагничивающей цепи  $r_0$ ,  $x_0$ ; коэффициент трансформации. Построить внешнюю характеристику, т.е. зависимость  $U_2 = f(\beta)$ ; зависимость коэффициента полезного действия от степени загрузки  $\eta = f(\beta)$ .

Коэффициент мощности принять равным  $\cos\varphi_2 = 0,8$ .

Таблица 6  
Исходные данные

| Номинал. мощ.<br>$S_n$<br>кВА | $U_{1H}$<br>ВН<br>кВ | $U_{2H}$<br>НН<br>кВ | Схема и группа<br>соединения<br>обмоток | Потери кВт |       | $u_k$<br>% | $I_0$<br>% |
|-------------------------------|----------------------|----------------------|---|------------|-------|------------|------------|
|                               |                      |                      |   | $P_0$      | $P_k$ |            |            |
| 100                           | 6                    | 0,4                  | $\lambda/\lambda_n$                     | 0,33       | 1,97  | 4,5        | 2,6        |

**Задача 7.** Трехфазный асинхронный двигатель с короткозамкнутым ротором включен в сеть с номинальным напряжением  $U_H = 380$  В и частотой  $f = 50$  Гц. Обмотка статора соединена в звезду. Данные двигателя приведены в таблице 7.

Определить: потребляемую мощность, номинальный и максимальный моменты, пусковой ток, номинальное и критическое скольжения. Построить механическую характеристику  $M = f(s)$ .

Таблица 7  
Исходные данные

| $P_H$<br>кВт | $n_H$<br>об/мин | $\eta$<br>- | $\cos \varphi_H$<br>- | $I_{\Pi}/I_H$<br>- | $M_m/M_H$<br>- |
|--------------|-----------------|-------------|-----------------------|--------------------|----------------|
| 0,12         | 2709            | 0,63        | 0,7                   | 3,5                | 2,2            |

**Задача 8.** Производственный механизм работает с продолжительной переменной нагрузкой. В таблице 8 приведены нагрузочные диаграммы работы механизма и синхронная частота вращения  $n_1$ . Требуется построить нагрузочную диаграмму  $P(t)$ , выбрать по каталогу асинхронный двигатель с короткозамкнутым ротором. Провести проверку двигателя по перегрузочной способности.

Коэффициент, учитывающий возможное снижение напряжения, принять равным  $k_U = 0,85$ .

Нарисовать схему управления трехфазным асинхронным двигателем и описать его работу.

Таблица 8  
Исходные данные

| $P$<br>кВт |   |   |    |    |    | $t$<br>с |   |    |   |   |    | $n_1$<br>об/мин |
|------------|---|---|----|----|----|----------|---|----|---|---|----|-----------------|
| 14         | 8 | 0 | 25 | 10 | 10 | 4        | 2 | 40 | 7 | 3 | 15 | 1500            |

**Задача 9.** Исходные данные для расчета выпрямителя приведены в таблице 9, где  $U_C$  – напряжение сети, питающей выпрямитель;  $f_C$  – частота сети переменного тока;  $U_0$  – выходное выпрямленное напряжение;  $I_0$  – ток на выходе выпрямителя;  $K_{\Pi}$  – коэффициент пульсаций выпрямленного напряжения.

Таблица 9  
Исходные данные

| $U_C$<br>В | $U_0$<br>В | $I_0$<br>А | $f_C$<br>Гц | $K_{\Pi}$<br>% |
|------------|------------|------------|-------------|----------------|
| 27         | 18         | 5          | 50          | 1,7            |

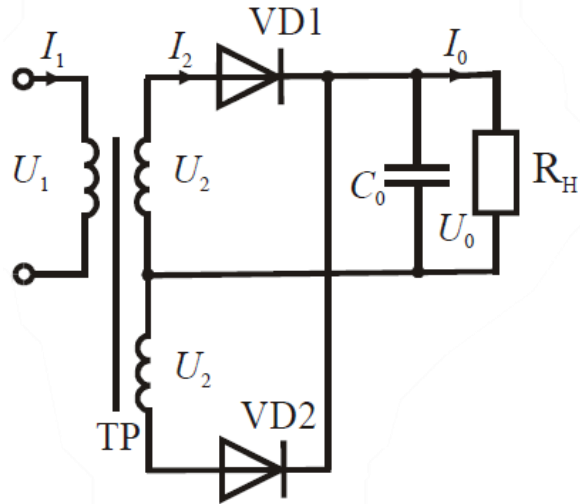


Рис. 5

### ВАРИАНТ 3

**Задача 1.** Дана разветвленная электрическая цепь, содержащая один источник энергии с ЭДС  $E$  и приемники  $R_1, R_2, R_3, R_4, R_5$ . Методом линейных преобразований найти токи во всех ветвях и напряжения на элементах цепи. Составить баланс мощности. Исходные данные приведены в таблице 1.

Таблица 1  
Исходные данные

| $E$<br>В | $R_1$<br>Ом | $R_2$<br>Ом | $R_3$<br>Ом | $R_4$<br>Ом | $R_5$<br>Ом |
|----------|-------------|-------------|-------------|-------------|-------------|
| 20       | 2           | 12          | 2           | 6           | 12          |

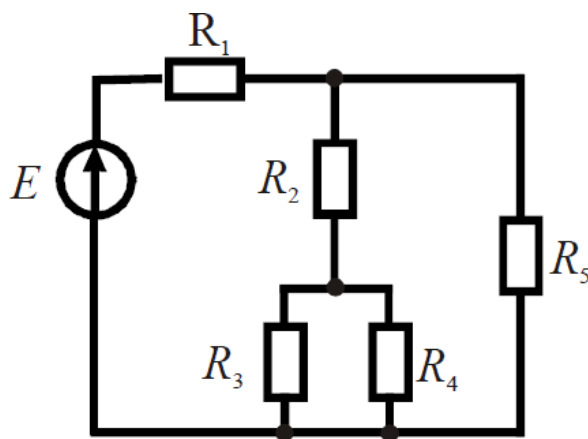


Рис. 1

**Задача 2.** К генератору постоянного тока, имеющего ЭДС  $E_1 = 12$  В и внутреннее сопротивление  $R_1 = 0,5$  Ом, подключен для заряда аккумулятор с ЭДС  $E_2$  и внутренним сопротивлением  $R_2$ , а также  $n$  одинаковых ламп накаливания мощностью  $P$  каждая с

номинальным напряжением  $U_H = 12$  В. Лампы включаются параллельно. Данные  $E_2$ ,  $R_2$ ,  $n$  и  $P$  приведены в таблице 2.

Составить схему электрической цепи, а затем перейти к расчетной схеме замещения. Определить токи в ветвях методом контурных токов. Составить баланс мощностей.

Таблица 2  
Исходные данные

| $E_2$<br>В | $R_2$<br>Ом | $P$<br>Вт | $n$<br>шт |
|------------|-------------|-----------|-----------|
| 9          | 3           | 2         | 6         |

**Задача 3.** В цепи (рис. 2) активные и реактивные сопротивления ветвей соответственно равны  $R_1$ ,  $X_1$  и  $R_2$ ,  $X_2$ . Ток, измеренный амперметром,  $I_1$ . Определить: а) показания вольтметра и ваттметра; б) коэффициент мощности на зажимах цепи. Расчет выполнить методом комплексных чисел. Построить векторную диаграмму.

Таблица 3  
Исходные данные

| $I_1$<br>А | $R_1$<br>Ом | $X_1$<br>Ом | $R_2$<br>Ом | $X_2$<br>Ом |
|------------|-------------|-------------|-------------|-------------|
| 5          | 3           | 4           | 2           | -5          |

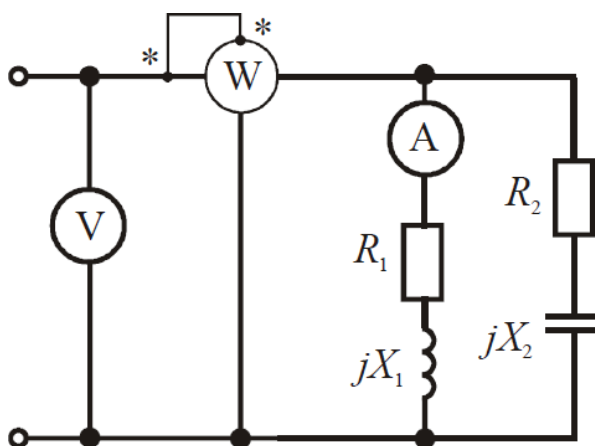


Рис. 2

**Задача 4.** Для электрической схемы, рис. 3, выполнить следующие задания:

1. Определить токи в ветвях.
2. Составить баланс мощностей.
3. Определить напряжения на элементах цепи.
4. Построить векторную диаграмму токов и топографическую диаграмму.

Таблица 4

Исходные данные

| $E$ | $f$ | $C_1$ | $C_2$ | $L_3$ | $R_1$ | $R_2$ | $R_3$ |
|-----|-----|-------|-------|-------|-------|-------|-------|
|-----|-----|-------|-------|-------|-------|-------|-------|

|     |    |     |     |      |    |    |    |
|-----|----|-----|-----|------|----|----|----|
| В   | Гц | мкФ | мкФ | мГн  | Ом | Ом | Ом |
| 120 | 50 | 637 | 300 | 15,9 | 2  | 3  | 4  |

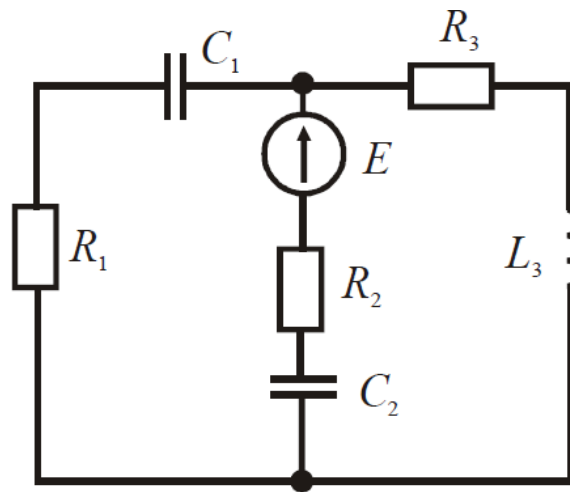


Рис. 3

**Задача 5.** В трехфазную четырехпроводную сеть с линейным напряжением  $U = 380$  В включены по схеме звезда осветительные лампы ДРЛ с параметрами  $R, X$  в каждой фазе. Параметры  $R, X$ , приведены в таблице 5. Электрическая схема замещения показана на рис. 4. Определить фазные токи потребителей. Построить в масштабе векторную диаграмму токов и напряжений.

Таблица 5  
Исходные данные

| $R$<br>Ом | $X$<br>Ом |
|-----------|-----------|
| 52,7      | 53,8      |

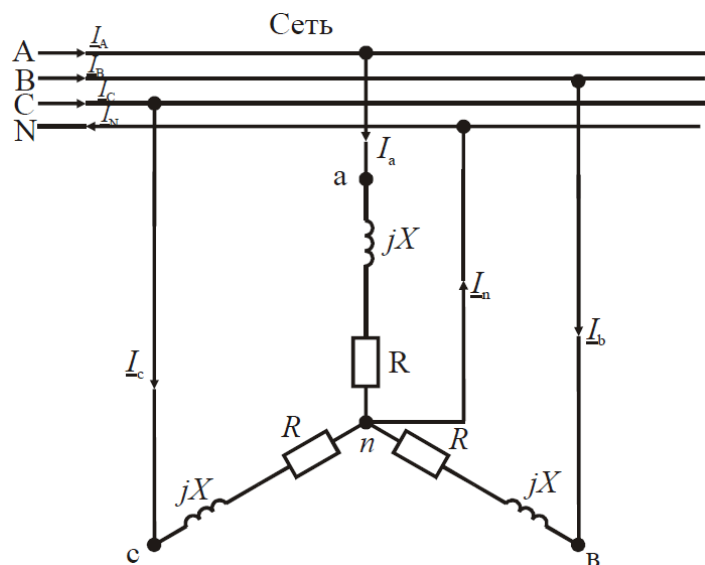


Рис. 4

**Задача 6.** Для трехфазного трансформатора, параметры которого приведены в таблице 6, определить номинальные токи первичной и вторичной обмоток; сопротивления обмоток

трансформатора  $r_1, r_2, x_1, x_2$  и намагничивающей цепи  $r_0, x_0$ ; коэффициент трансформации. Построить внешнюю характеристику, т.е. зависимость  $U_2 = f(\beta)$ ; зависимость коэффициента полезного действия от степени загрузки  $\eta = f(\beta)$ .

Коэффициент мощности принять равным  $\cos\varphi_2 = 0,8$ .

Таблица 6  
Исходные данные

| Номинал. мощ.<br>$S_n$<br>кВА | $U_{1H}$<br>ВН<br>кВ | $U_{2H}$<br>НН<br>кВ | Схема и группа<br>соединения<br>обмоток | Потери кВт |       | $u_k$<br>% | $I_0$<br>% |
|-------------------------------|----------------------|----------------------|---|------------|-------|------------|------------|
|                               |                      |                      |   | $P_0$      | $P_k$ |            |            |
| 100                           | 10                   | 0,4                  | $\Delta/\Delta_H$                       | 0,33       | 1,97  | 4,5        | 2,6        |

**Задача 7.** Трехфазный асинхронный двигатель с короткозамкнутым ротором включен в сеть с номинальным напряжением  $U_H = 380$  В и частотой  $f = 50$  Гц. Обмотка статора соединена в звезду. Данные двигателя приведены в таблице 7.

Определить: потребляемую мощность, номинальный и максимальный моменты, пусковой ток, номинальное и критическое скольжения. Построить механическую характеристику  $M = f(s)$ .

Таблица 7  
Исходные данные

| $P_H$<br>кВт | $n_H$<br>об/мин | $\eta$<br>- | $\cos\varphi_H$<br>- | $I_{\Gamma}/I_H$<br>- | $M_m/M_H$<br>- |
|--------------|-----------------|-------------|----------------------|-----------------------|----------------|
| 0,8          | 2760            | 0,66        | 0,76                 | 4                     | 2,2            |

**Задача 8.** Производственный механизм работает с продолжительной переменной нагрузкой. В таблице 8 приведены нагрузочные диаграммы работы механизма и синхронная частота вращения  $n_1$ . Требуется построить нагрузочную диаграмму  $P(t)$ , выбрать по каталогу асинхронный двигатель с короткозамкнутым ротором. Провести проверку двигателя по перегрузочной способности.

Коэффициент, учитывающий возможное снижение напряжения, принять равным  $k_u = 0,85$ .

Нарисовать схему управления трехфазным асинхронным двигателем и описать его работу.

Таблица 8  
Исходные данные

| $P$<br>кВт |    |    |   |   |    | $t$<br>с |   |   |   |   |   | $n_1$<br>об/мин |
|------------|----|----|---|---|----|----------|---|---|---|---|---|-----------------|
| 25         | 10 | 35 | 8 | 5 | 10 | 2        | 2 | 1 | 1 | 2 | 3 | 1500            |

**Задача 9.** Исходные данные для расчета выпрямителя приведены в таблице 9, где  $U_C$  – напряжение сети, питающей выпрямитель;  $f_C$  – частота сети переменного тока;  $U_0$  – выходное выпрямленное напряжение;  $I_0$  – ток на выходе выпрямителя;  $K_{П}$  – коэффициент пульсаций выпрямленного напряжения.

Таблица 9

| Исходные данные |            |            |             |              |
|-----------------|------------|------------|-------------|--------------|
| $U_C$<br>В      | $U_0$<br>В | $I_0$<br>А | $f_C$<br>Гц | $K_{П}$<br>% |
| 220             | 10         | 8          | 50          | 1,9          |

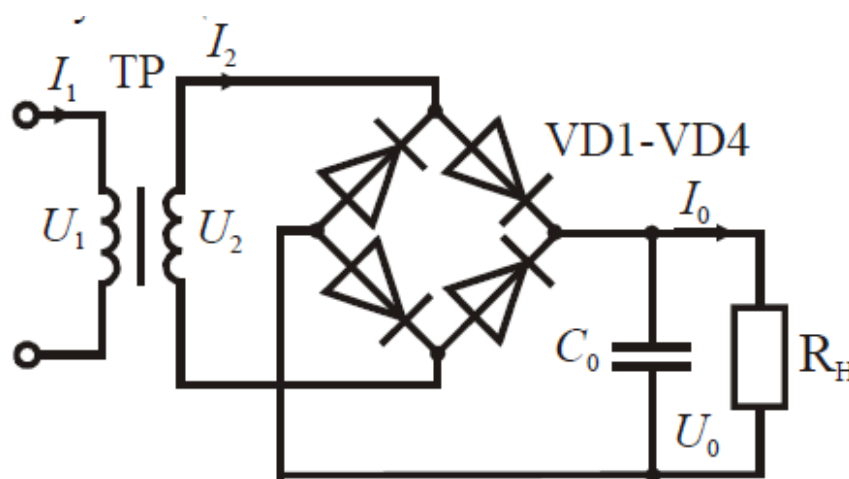


Рис. 5

#### ВАРИАНТ 4

**Задача 1.** Дана разветвленная электрическая цепь, содержащая один источник энергии с ЭДС  $E$  и приемники  $R_1, R_2, R_3, R_4, R_5$ . Методом линейных преобразований найти токи во всех ветвях и напряжения на элементах цепи. Составить баланс мощности. Исходные данные приведены в таблице 1.

Таблица 1  
Исходные данные

| $E$<br>В | $R_1$<br>Ом | $R_2$<br>Ом | $R_3$<br>Ом | $R_4$<br>Ом | $R_5$<br>Ом |
|----------|-------------|-------------|-------------|-------------|-------------|
| 20       | 2           | 6           | 12          | 2           | 12          |



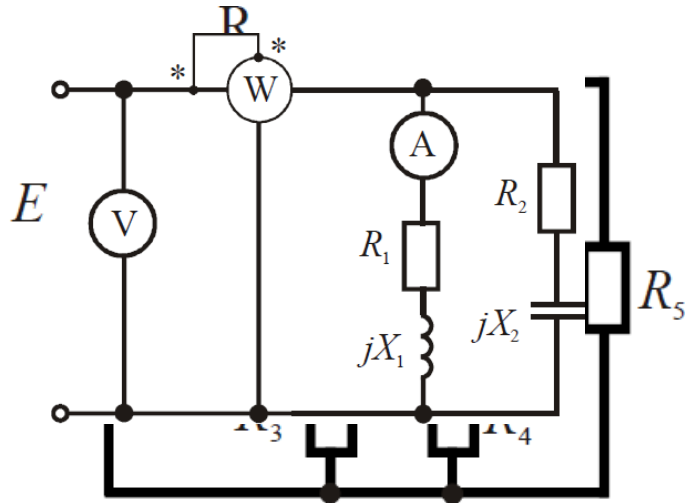


Рис. 1

**Задача 2.** К генератору постоянного тока, имеющего ЭДС  $E_1 = 12$  В и внутреннее сопротивление  $R_1 = 0,5$  Ом, подключен для заряда аккумулятор с ЭДС  $E_2$  и внутренним сопротивлением  $R_2$ , а также  $n$  одинаковых ламп накаливания мощностью  $P$  каждая с номинальным напряжением  $U_H = 12$  В. Лампы включаются параллельно. Данные  $E_2$ ,  $R_2$ ,  $n$  и  $P$  приведены в таблице 2.

Составить схему электрической цепи, а затем перейти к расчетной схеме замещения. Определить токи в ветвях методом контурных токов. Составить баланс мощностей.

Таблица 2  
Исходные данные

| $E_2$<br>В | $R_2$<br>Ом | $P$<br>Вт | $n$<br>шт |
|------------|-------------|-----------|-----------|
| 11         | 5           | 1         | 7         |

**Задача 3.** В цепи (рис. 2) активные и реактивные сопротивления ветвей соответственно равны  $R_1$ ,  $X_1$  и  $R_2$ ,  $X_2$ . Ток, измеренный амперметром,  $I_1$ . Определить: а) показания вольтметра и ваттметра; б) коэффициент мощности на зажимах цепи. Расчет выполнить методом комплексных чисел. Построить векторную диаграмму.

Таблица 3  
Исходные данные

| $I_1$<br>А | $R_1$<br>Ом | $X_1$<br>Ом | $R_2$<br>Ом | $X_2$<br>Ом |
|------------|-------------|-------------|-------------|-------------|
| 3          | 4           | 3           | 3           | -6          |

Рис. 2

**Задача 4.** Для электрической схемы, рис. 3, выполнить следующие задания:

1. Определить токи в ветвях.

2. Составить баланс мощностей.
3. Определить напряжения на элементах цепи.
4. Построить векторную диаграмму токов и топографическую диаграмму.

Таблица 4

Исходные данные

| $E$<br>В | $f$<br>Гц | $C_1$<br>мкФ | $C_2$<br>мкФ | $L_3$<br>мГн | $R_1$<br>Ом | $R_2$<br>Ом | $R_3$<br>Ом |
|----------|-----------|--------------|--------------|--------------|-------------|-------------|-------------|
| 200      | 50        | 637          | 300          | 15,9         | 2           | 3           | 4           |

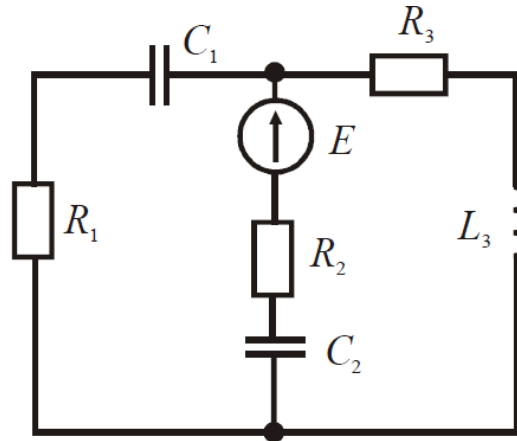


Рис. 3

**Задача 5.** В трехфазную четырехпроводную сеть с линейным напряжением  $U = 380$  В включены по схеме звезда осветительные лампы ДРЛ с параметрами  $R, X$  в каждой фазе. Параметры  $R, X$ , приведены в таблице 5. Электрическая схема замещения показана на рис. 4. Определить фазные токи потребителей. Построить в масштабе векторную диаграмму токов и напряжений.

Таблица 5  
Исходные данные

| $R$<br>Ом | $X$<br>Ом |
|-----------|-----------|
| 34,9      | 44,5      |

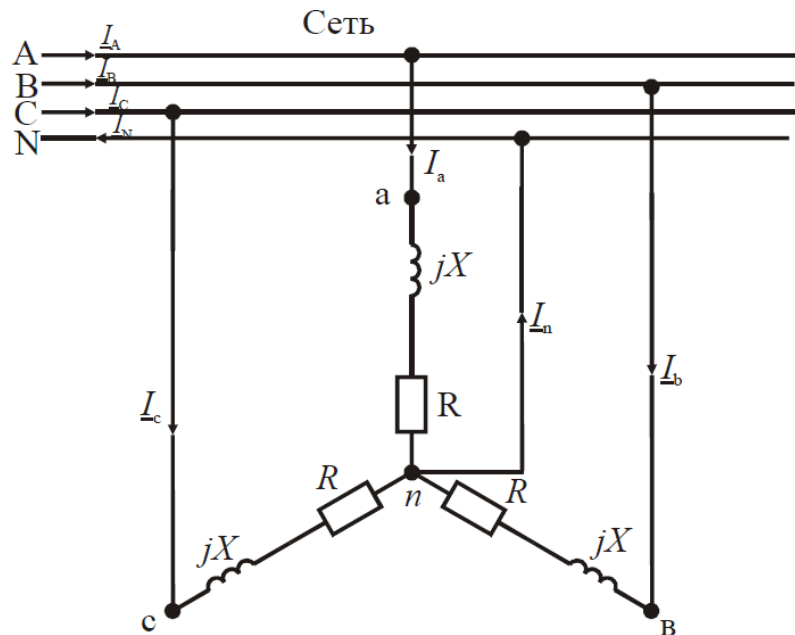


Рис. 4

**Задача 6.** Для трехфазного трансформатора, параметры которого приведены в таблице 6, определить номинальные токи первичной и вторичной обмоток; сопротивления обмоток трансформатора  $r_1$ ,  $r_2$ ,  $x_1$ ,  $x_2$  и намагничивающей цепи  $r_0$ ,  $x_0$ ; коэффициент трансформации. Построить внешнюю характеристику, т.е. зависимость  $U_2 = f(\beta)$ ; зависимость коэффициента полезного действия от степени загрузки  $\eta = f(\beta)$ . Коэффициент мощности принять равным  $\cos\varphi_2 = 0,8$ .

Таблица 6  
Исходные данные

| Номинал. мощ.<br>$S_n$<br>кВА | $U_{1H}$<br>ВН<br>кВ | $U_{2H}$<br>НН<br>кВ | Схема и группа<br>соединения<br>обмоток | Потери кВт |       | $u_k$<br>% | $I_0$<br>% |
|-------------------------------|----------------------|----------------------|---|------------|-------|------------|------------|
|                               |                      |                      |   | $P_0$      | $P_K$ |            |            |
| 160                           | 6                    | 0,4                  | $\Delta/\Delta_H$                       | 0,51       | 2,65  | 4,5        | 2,4        |

**Задача 7.** Трехфазный асинхронный двигатель с короткозамкнутым ротором включен в сеть с номинальным напряжением  $U_H = 380$  В и частотой  $f = 50$  Гц. Обмотка статора соединена в звезду. Данные двигателя приведены в таблице 7. Определить: потребляемую мощность, номинальный и максимальный моменты, пусковой ток, номинальное и критическое скольжения. Построить механическую характеристику  $M = f(s)$ .

Таблица 7  
Исходные данные

| $P_H$<br>кВт | $n_H$<br>об/мин | $\eta$ | $\cos \varphi_H$ | $I_{\Gamma}/I_H$ | $M_m/M_H$ |
|--------------|-----------------|--------|------------------|------------------|-----------|
| -            | -               | -      | -                | -                | -         |

|      |      |      |      |   |     |
|------|------|------|------|---|-----|
| 0,25 | 2850 | 0,68 | 0,77 | 4 | 2,2 |
|------|------|------|------|---|-----|

**Задача 8.** Производственный механизм работает с продолжительной переменной нагрузкой. В таблице 8 приведены нагрузочные диаграммы работы механизма и синхронная частота вращения  $n_1$ . Требуется построить нагрузочную диаграмму  $P(t)$ , выбрать по каталогу асинхронный двигатель с короткозамкнутым ротором. Провести проверку двигателя по перегрузочной способности.

Коэффициент, учитывающий возможное снижение напряжения, принять равным  $k_U = 0,85$ .

Нарисовать схему управления трехфазным асинхронным двигателем и описать его работу.

Таблица 8  
Исходные данные

| $P$<br>кВт |    |    |   |   |   | $t$<br>с |   |   |   |   |   | $n_1$<br>об/мин |
|------------|----|----|---|---|---|----------|---|---|---|---|---|-----------------|
| 5          | 20 | 30 | 0 | 4 | 8 | 3        | 2 | 3 | 1 | 4 | 3 | 1500            |

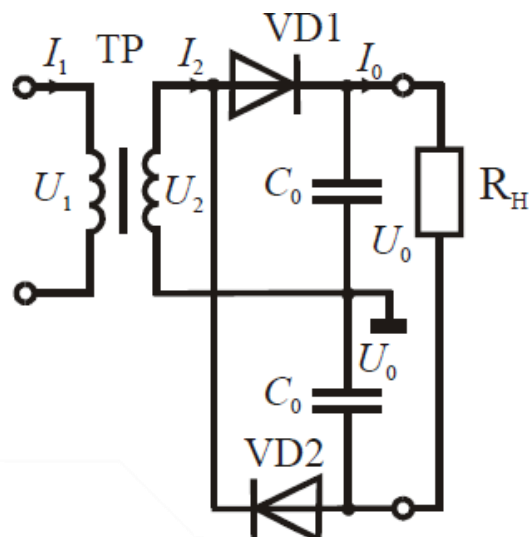
**Задача 9.** Исходные данные для расчета выпрямителя приведены в таблице 9, где  $U_C$  – напряжение сети, питающей выпрямитель;  $f_C$  – частота сети переменного тока;  $U_0$  – выходное выпрямленное напряжение;  $I_0$  – ток на выходе выпрямителя;  $K_{П}$  – коэффициент пульсаций выпрямленного напряжения.

Таблица 9

Исходные данные

| $U_C$<br>В | $U_0$<br>В | $I_0$<br>А | $f_C$<br>Гц | $K_{П}$<br>% |
|------------|------------|------------|-------------|--------------|
| 127        | 10         | 12         | 50          | 2,0          |

Рис. 5



## ВАРИАНТ 5

**Задача 1.** Дана разветвленная электрическая цепь, содержащая один источник энергии с ЭДС  $E$  и приемники  $R_1, R_2, R_3, R_4, R_5$ . Методом линейных преобразований найти токи во всех ветвях и напряжения на элементах цепи. Составить баланс мощности. Исходные данные приведены в таблице 1.

Таблица 1  
Исходные данные

| $E$<br>В | $R_1$<br>Ом | $R_2$<br>Ом | $R_3$<br>Ом | $R_4$<br>Ом | $R_5$<br>Ом |
|----------|-------------|-------------|-------------|-------------|-------------|
| 30       | 6           | 2           | 12          | 2           | 12          |

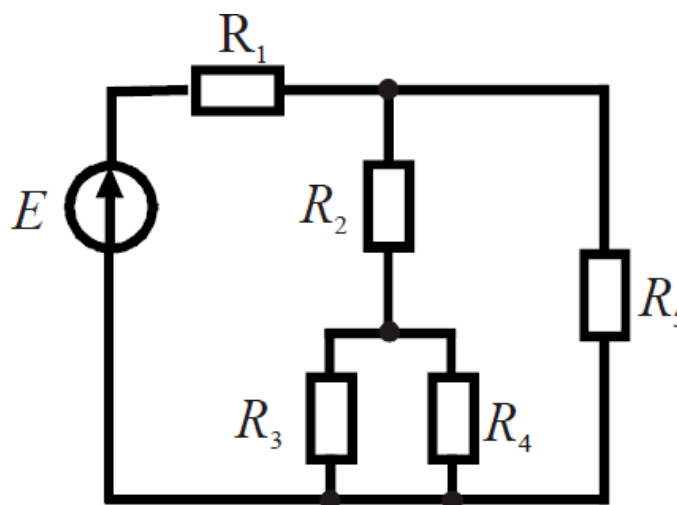


Рис. 1

**Задача 2.** К генератору постоянного тока, имеющего ЭДС  $E_1 = 12$  В и внутреннее сопротивление  $R_1 = 0,5$  Ом, подключен для заряда аккумулятор с ЭДС  $E_2$  и внутренним сопротивлением  $R_2$ , а также  $n$  одинаковых ламп накаливания мощностью  $P$  каждая с номинальным напряжением  $U_H = 12$  В. Лампы включаются параллельно. Данные  $E_2, R_2, n$  и  $P$  приведены в таблице 2.

Составить схему электрической цепи, а затем перейти к расчетной схеме замещения. Определить токи в ветвях методом контурных токов. Составить баланс мощностей.

Таблица 2  
Исходные данные

| $E_2$<br>В | $R_2$<br>Ом | $P$<br>Вт | $n$<br>шт |
|------------|-------------|-----------|-----------|
| 6          | 4,5         | 1         | 8         |

**Задача 3.** В цепи (рис. 2) активные и реактивные сопротивления ветвей соответственно равны  $R_1, X_1$  и  $R_2, X_2$ . Ток, измеренный амперметром,  $I_1$ . Определить: а) показания

вольтметра и ваттметра; б) коэффициент мощности на зажимах цепи. Расчет выполнить методом комплексных чисел. Построить векторную диаграмму.

Таблица 3  
Исходные данные

| $I_1$<br>А | $R_1$<br>Ом | $X_1$<br>Ом | $R_2$<br>Ом | $X_2$<br>Ом |
|------------|-------------|-------------|-------------|-------------|
| 4          | 4           | 3           | 4           | -2          |

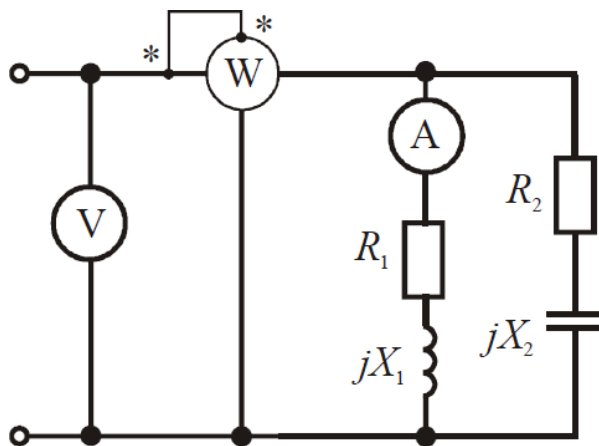


Рис. 2

**Задача 4.** Для электрической схемы, рис. 3, выполнить следующие задания:

1. Определить токи в ветвях.
2. Составить баланс мощностей.
3. Определить напряжения на элементах цепи.
4. Построить векторную диаграмму токов и топографическую диаграмму.

Таблица 4

Исходные данные

| $E$<br>В | $f$<br>Гц | $C_1$<br>мкФ | $C_2$<br>мкФ | $L_3$<br>мГн | $R_1$<br>Ом | $R_2$<br>Ом | $R_3$<br>Ом |
|----------|-----------|--------------|--------------|--------------|-------------|-------------|-------------|
| 220      | 50        | 637          | 300          | 15,9         | 2           | 3           | 4           |

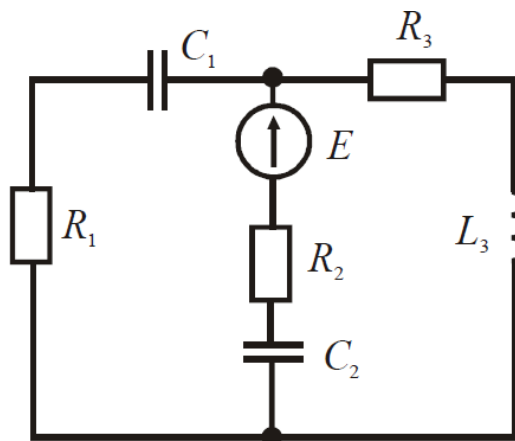


Рис. 3

**Задача 5.** В трехфазную четырехпроводную сеть с линейным напряжением  $U = 380$  В включены по схеме звезда осветительные лампы ДРЛ с параметрами  $R, X$  в каждой фазе. Параметры  $R, X$ , приведены в таблице 5. Электрическая схема замещения показана на рис. 4. Определить фазные токи потребителей. Построить в масштабе векторную диаграмму токов и напряжений.

Таблица 5  
Исходные данные

|           |           |
|-----------|-----------|
| $R$<br>Ом | $X$<br>Ом |
| 18,6      | 34        |

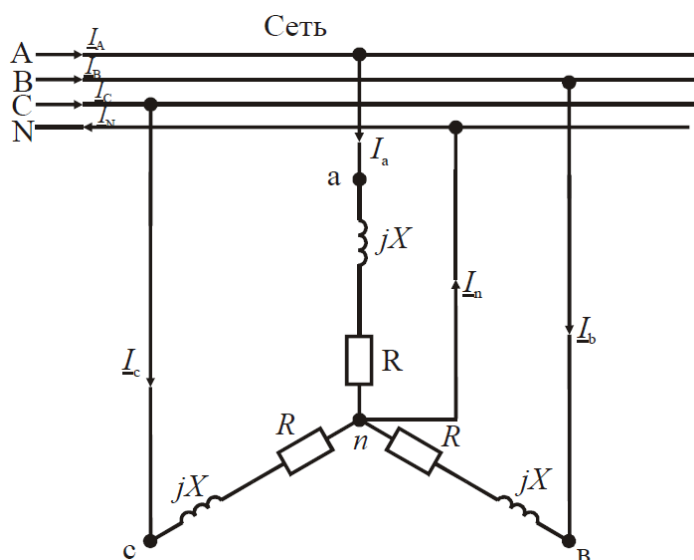


Рис. 4

**Задача 6.** Для трехфазного трансформатора, параметры которого приведены в таблице 6, определить номинальные токи первичной и вторичной обмоток; сопротивления обмоток трансформатора  $r_1, r_2, x_1, x_2$  и намагничивающей цепи  $r_0, x_0$ ; коэффициент трансформации. Построить внешнюю характеристику, т.е. зависимость  $U_2 = f(\beta)$ ; зависимость коэффициента полезного действия от степени загрузки  $\eta = f(\beta)$ . Коэффициент мощности принять равным  $\cos\varphi_2 = 0,8$ .

Таблица 6  
Исходные данные

| Номинал. мощ.<br>$S_n$<br>кВА | $U_{1H}$<br>ВН<br>кВ | $U_{2H}$<br>НН<br>кВ | Схема и группа<br>соединения<br>обмоток | Потери кВт |       | $u_k$<br>% | $I_0$<br>% |
|-------------------------------|----------------------|----------------------|---|------------|-------|------------|------------|
|                               |                      |                      |   | $P_0$      | $P_k$ |            |            |
| 160                           | 10                   | 0,4                  | $\Delta/\Delta_n$                       | 0,51       | 2,65  | 4,5        | 2,4        |

**Задача 7.** Трехфазный асинхронный двигатель с короткозамкнутым ротором включен в сеть с номинальным напряжением  $U_H = 380$  В и частотой  $f = 50$  Гц. Обмотка статора соединена в звезду. Данные двигателя приведены в таблице 7.

Определить: потребляемую мощность, номинальный и максимальный моменты, пусковой ток, номинальное и критическое скольжения. Построить механическую характеристику  $M = f(s)$ .

Таблица 7  
Исходные данные

| $P_H$<br>кВт | $n_H$<br>об/мин | $\eta$<br>- | $\cos \varphi_H$<br>- | $I_{\Pi}/I_H$<br>- | $M_m/M_H$<br>- |
|--------------|-----------------|-------------|-----------------------|--------------------|----------------|
| 0,37         | 2751            | 0,7         | 0,86                  | 4,5                | 2,2            |

**Задача 8.** Производственный механизм работает с продолжительной переменной нагрузкой. В таблице 8 приведены нагрузочные диаграммы работы механизма и синхронная частота вращения  $n_1$ . Требуется построить нагрузочную диаграмму  $P(t)$ , выбрать по каталогу асинхронный двигатель с короткозамкнутым ротором. Провести проверку двигателя по перегрузочной способности.

Коэффициент, учитывающий возможное снижение напряжения, принять равным  $k_U = 0,85$ . Нарисовать схему управления трехфазным асинхронным двигателем и описать его работу.

Таблица 8  
Исходные данные

| $P$<br>кВт |    |    |   |   |    | $t$<br>с |    |    |    |    |    | $n_1$<br>об/мин |
|------------|----|----|---|---|----|----------|----|----|----|----|----|-----------------|
| 25         | 10 | 35 | 8 | 5 | 10 | 20       | 10 | 30 | 30 | 45 | 30 | 1000            |

**Задача 9.** Исходные данные для расчета выпрямителя приведены в таблице 9, где  $U_C$  – напряжение сети, питающей выпрямитель;  $f_C$  – частота сети переменного тока;  $U_0$  – выходное выпрямленное напряжение;  $I_0$  – ток на выходе выпрямителя;  $K_{\Pi}$  – коэффициент пульсаций выпрямленного напряжения.

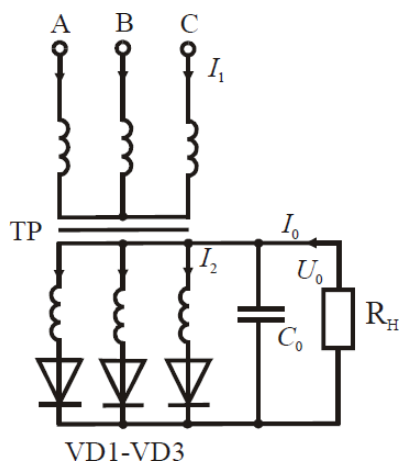
Таблица 9

Исходные данные

| $U_C$<br>В | $U_0$<br>В | $I_0$<br>А | $f_C$<br>Гц | $K_{\Pi}$<br>% |
|------------|------------|------------|-------------|----------------|
| 220        | 10         | 15         | 60          | 2,2            |



Рис. 5



### ВАРИАНТ 6

**Задача 1.** Дана разветвленная электрическая цепь, содержащая один источник энергии с ЭДС  $E$  и приемники  $R_1, R_2, R_3, R_4, R_5$ . Методом линейных преобразований найти токи во всех ветвях и напряжения на элементах цепи. Составить баланс мощности. Исходные данные приведены в таблице 1.

Таблица 1  
Исходные данные

| $E$<br>В | $R_1$<br>Ом | $R_2$<br>Ом | $R_3$<br>Ом | $R_4$<br>Ом | $R_5$<br>Ом |
|----------|-------------|-------------|-------------|-------------|-------------|
| 40       | 4           | 12          | 2           | 6           | 12          |

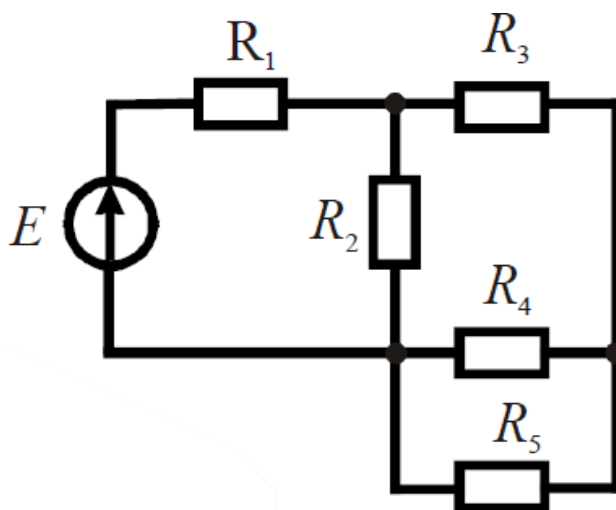


Рис. 1

**Задача 2.** К генератору постоянного тока, имеющего ЭДС  $E_1 = 12$  В и внутреннее сопротивление  $R_1 = 0,5$  Ом, подключен для заряда аккумулятор с ЭДС  $E_2$  и внутренним сопротивлением  $R_2$ , а также  $n$  одинаковых ламп накаливания мощностью  $P$  каждая с номинальным напряжением  $U_H = 12$  В. Лампы включаются параллельно. Данные  $E_2, R_2,$

$n$  и  $P$  приведены в таблице 2.

Составить схему электрической цепи, а затем перейти к расчетной схеме замещения. Определить токи в ветвях методом контурных токов. Составить баланс мощностей.

Таблица 2  
Исходные данные

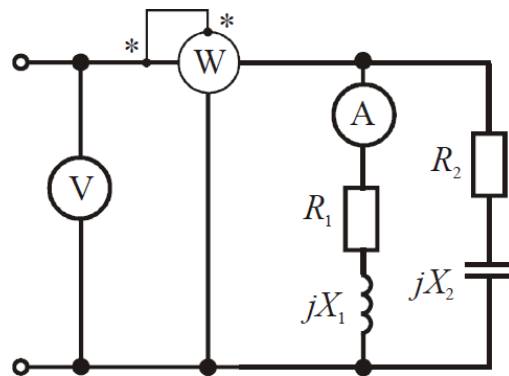
| $E_2$<br>В | $R_2$<br>Ом | $P$<br>Вт | $n$<br>шт |
|------------|-------------|-----------|-----------|
| 5          | 6           | 2         | 7         |

**Задача 3.** В цепи (рис. 2) активные и реактивные сопротивления ветвей соответственно равны  $R_1$ ,  $X_1$  и  $R_2$ ,  $X_2$ . Ток, измеренный амперметром,  $I_1$ . Определить: а) показания вольтметра и ваттметра; б) коэффициент мощности на зажимах цепи. Расчет выполнить методом комплексных чисел. Построить векторную диаграмму.

Таблица 3  
Исходные данные

| $I_1$<br>А | $R_1$<br>Ом | $X_1$<br>Ом | $R_2$<br>Ом | $X_2$<br>Ом |
|------------|-------------|-------------|-------------|-------------|
| 5          | 4           | 3           | 5           | -3          |

Рис. 2



**Задача 4.** Для электрической схемы, рис. 3, выполнить следующие задания:

1. Определить токи в ветвях.
2. Составить баланс мощностей.
3. Определить напряжения на элементах цепи.
4. Построить векторную диаграмму токов и топографическую диаграмму.

Таблица 4

Исходные данные

| $E$<br>В | $f$<br>Гц | $C_3$<br>мкФ | $L_1$<br>мГн | $L_2$<br>мГн | $L_3$<br>мГн | $R_1$<br>Ом | $R_2$<br>Ом | $R_3$<br>Ом |
|----------|-----------|--------------|--------------|--------------|--------------|-------------|-------------|-------------|
| 50       | 50        | 100          | 15,9         | 1000         | 115          | 10          | 1           | 100         |

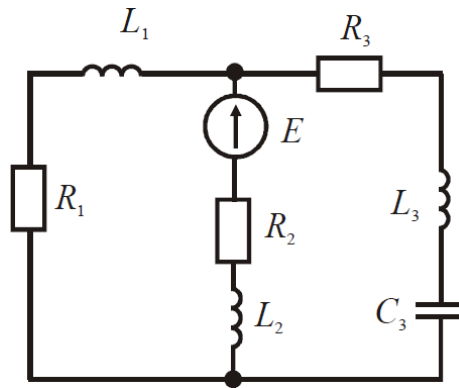


Рис. 3

**Задача 5.** В трехфазную четырехпроводную сеть с линейным напряжением  $U = 380$  В включены по схеме звезда осветительные лампы ДРЛ с параметрами  $R, X$  в каждой фазе. Параметры  $R, X$ , приведены в таблице 5. Электрическая схема замещения показана на рис. 4. Определить фазные токи потребителей. Построить в масштабе векторную диаграмму токов и напряжений.

Таблица 5  
Исходные данные

| $R$<br>Ом | $X$<br>Ом |
|-----------|-----------|
| 10,1      | 17,5      |

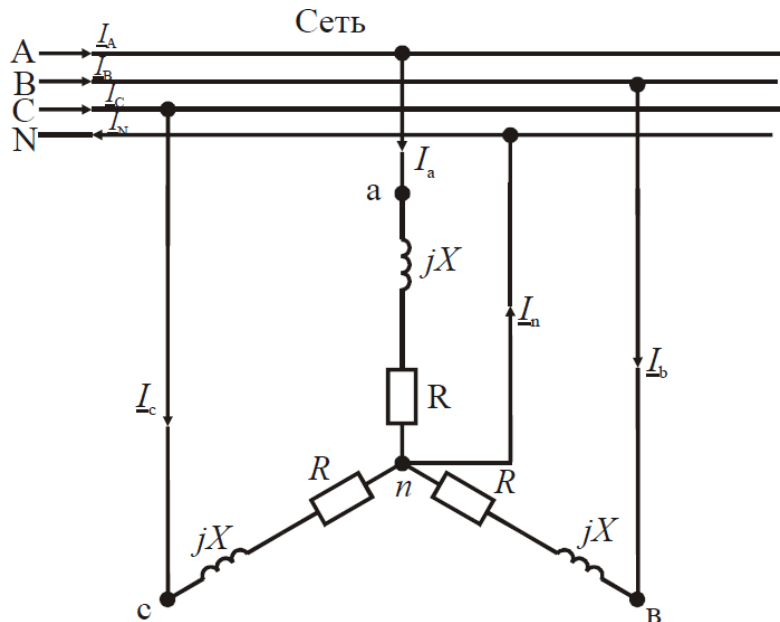


Рис. 4

**Задача 6.** Для трехфазного трансформатора, параметры которого приведены в таблице 6, определить номинальные токи первичной и вторичной обмоток; сопротивления обмоток трансформатора  $r_1, r_2, x_1, x_2$  и намагничивающей цепи  $r_0, x_0$ ; коэффициент трансформации. Построить внешнюю характеристику, т.е. зависимость  $U_2 = f(\beta)$ ;

зависимость коэффициента полезного действия от степени загрузки  $\eta = f(\beta)$ .

Коэффициент мощности принять равным  $\cos\varphi_2 = 0,8$ .

Таблица 6  
Исходные данные

| Номинал. мощ.<br>$S_n$<br>кВА | $U_{1H}$<br>ВН<br>кВ | $U_{2H}$<br>НН<br>кВ | Схема и группа<br>соединения<br>обмоток | Потери кВт |       | $u_K$<br>% | $I_0$<br>% |
|-------------------------------|----------------------|----------------------|---|------------|-------|------------|------------|
|                               |                      |                      |   | $P_0$      | $P_K$ |            |            |
| 160                           | 35                   | 0,4                  | $\Delta/\Delta_H$                       | 0,62       | 2,65  | 6,5        | 2,4        |

**Задача 7.** Трехфазный асинхронный двигатель с короткозамкнутым ротором включен в сеть с номинальным напряжением  $U_H = 380$  В и частотой  $f = 50$  Гц. Обмотка статора соединена в звезду. Данные двигателя приведены в таблице 7.

Определить: потребляемую мощность, номинальный и максимальный моменты, пусковой ток, номинальное и критическое скольжения. Построить механическую характеристику  $M = f(s)$ .

Таблица 7  
Исходные данные

| $P_H$<br>кВт | $n_H$<br>об/мин | $\eta$ | $\cos\varphi_H$ | $I_{\Gamma}I_H$ | $M_m/M_H$ |
|--------------|-----------------|--------|-----------------|-----------------|-----------|
| 0,55         | 2745            | 0,73   | 0,86            | 4,5             | 2,2       |

**Задача 8.** Производственный механизм работает с продолжительной переменной нагрузкой. В таблице 8 приведены нагрузочные диаграммы работы механизма и синхронная частота вращения  $n_1$ . Требуется построить нагрузочную диаграмму  $P(t)$ , выбрать по каталогу асинхронный двигатель с короткозамкнутым ротором. Провести проверку двигателя по перегрузочной способности.

Коэффициент, учитывающий возможное снижение напряжения, принять равным  $k_U = 0,85$ .

Нарисовать схему управления трехфазным асинхронным двигателем и описать его работу.

Таблица 8  
Исходные данные

| $P$<br>кВт |   |   |    |    |   | $t$<br>с |    |    |    |    |    | $n_1$<br>об/мин |
|------------|---|---|----|----|---|----------|----|----|----|----|----|-----------------|
| 8          | 4 | 6 | 20 | 10 | 6 | 30       | 40 | 10 | 10 | 15 | 20 | 1000            |

**Задача 9.** Исходные данные для расчета выпрямителя приведены в таблице 9, где  $U_C$  – напряжение сети, питающей выпрямитель;  $f_C$  – частота сети переменного тока;  $U_0$  – выходное выпрямленное напряжение;  $I_0$  – ток на выходе выпрямителя;  $K_{\Gamma}$  – коэффициент

пульсаций выпрямленного напряжения.

Таблица 9

| Исходные данные |            |            |             |                |
|-----------------|------------|------------|-------------|----------------|
| $U_c$<br>В      | $U_0$<br>В | $I_0$<br>А | $f_c$<br>Гц | $K_{\Pi}$<br>% |
| 220             | 20         | 15         | 60          | 1,8            |

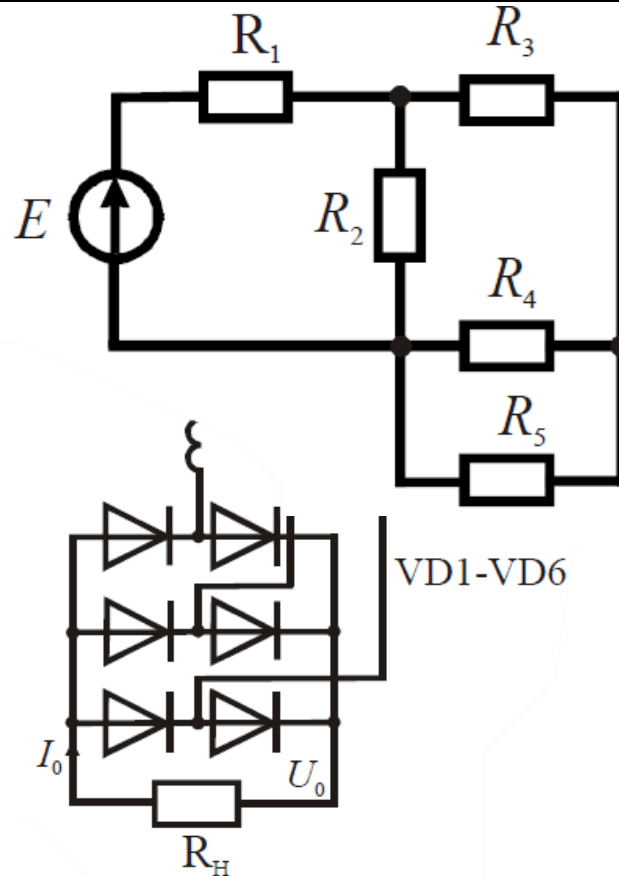


Рис. 5

**ВАРИАНТ 7**

**Задача 1.** Дана разветвленная электрическая цепь, содержащая один источник энергии с ЭДС  $E$  и приемники  $R_1, R_2, R_3, R_4, R_5$ . Методом линейных преобразований найти токи во всех ветвях и напряжения на элементах цепи. Составить баланс мощности. Исходные данные приведены в таблице 1.

Таблица 1  
Исходные данные

| $E$<br>В | $R_1$<br>Ом | $R_2$<br>Ом | $R_3$<br>Ом | $R_4$<br>Ом | $R_5$<br>Ом |
|----------|-------------|-------------|-------------|-------------|-------------|
| 40       | 4           | 12          | 2           | 12          | 6           |

Рис. 1

**Задача 2.** К генератору постоянного тока, имеющего ЭДС  $E_1 = 12$  В и внутреннее

сопротивление  $R_1 = 0,5 \text{ Ом}$ , подключен для заряда аккумулятор с ЭДС  $E_2$  и внутренним сопротивлением  $R_2$ , а также  $n$  одинаковых ламп накаливания мощностью  $P$  каждая с номинальным напряжением  $U_H = 12 \text{ В}$ . Лампы включаются параллельно. Данные  $E_2$ ,  $R_2$ ,  $n$  и  $P$  приведены в таблице 2.

Составить схему электрической цепи, а затем перейти к расчетной схеме замещения. Определить токи в ветвях методом контурных токов. Составить баланс мощностей.

Таблица 2  
Исходные данные

| $E_2$<br>В | $R_2$<br>Ом | $P$<br>Вт | $n$<br>шт |
|------------|-------------|-----------|-----------|
| 7,5        | 5,8         | 3         | 5         |

**Задача 3.** В цепи (рис. 2) активные и реактивные сопротивления ветвей соответственно равны  $R_1$ ,  $X_1$  и  $R_2$ ,  $X_2$ . Ток, измеренный амперметром,  $I_1$ . Определить: а) показания вольтметра и ваттметра; б) коэффициент мощности на зажимах цепи. Расчет выполнить методом комплексных чисел. Построить векторную диаграмму.

Таблица 3  
Исходные данные

| $I_1$<br>А | $R_1$<br>Ом | $X_1$<br>Ом | $R_2$<br>Ом | $X_2$<br>Ом |
|------------|-------------|-------------|-------------|-------------|
| 3          | 6           | 8           | 4           | -2          |

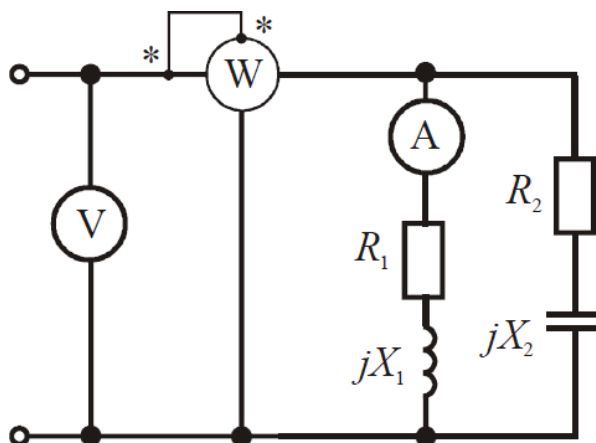


Рис. 2

**Задача 4.** Для электрической схемы, рис. 3, выполнить следующие задания:

1. Определить токи в ветвях.
2. Составить баланс мощностей.
3. Определить напряжения на элементах цепи.
4. Построить векторную диаграмму токов и топографическую диаграмму.

Таблица 4

Исходные данные

| $E$<br>В | $f$<br>Гц | $C_3$<br>мкФ | $L_1$<br>мГн | $L_2$<br>мГн | $L_3$<br>мГн | $R_1$<br>Ом | $R_2$<br>Ом | $R_3$<br>Ом |
|----------|-----------|--------------|--------------|--------------|--------------|-------------|-------------|-------------|
| 100      | 50        | 100          | 15,9         | 1000         | 115          | 10          | 1           | 100         |

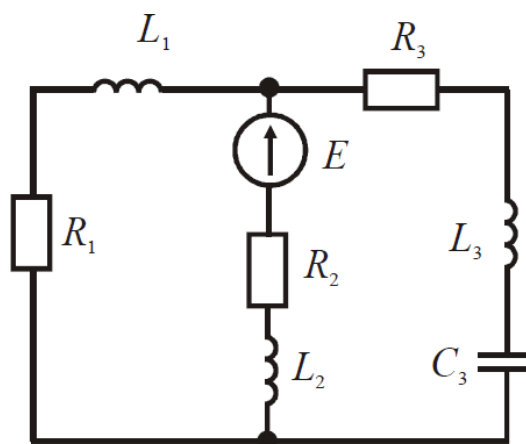


Рис. 3

**Задача 5.** В трехфазную четырехпроводную сеть с линейным напряжением  $U = 380$  В включены по схеме звезда осветительные лампы ДРЛ с параметрами  $R, X$  в каждой фазе. Параметры  $R, X$ , приведены в таблице 5. Электрическая схема замещения показана на рис. 4. Определить фазные токи потребителей. Построить в масштабе векторную диаграмму токов и напряжений.

Таблица 5  
Исходные данные

| $R$<br>Ом | $X$<br>Ом |
|-----------|-----------|
| 18,3      | 27,8      |

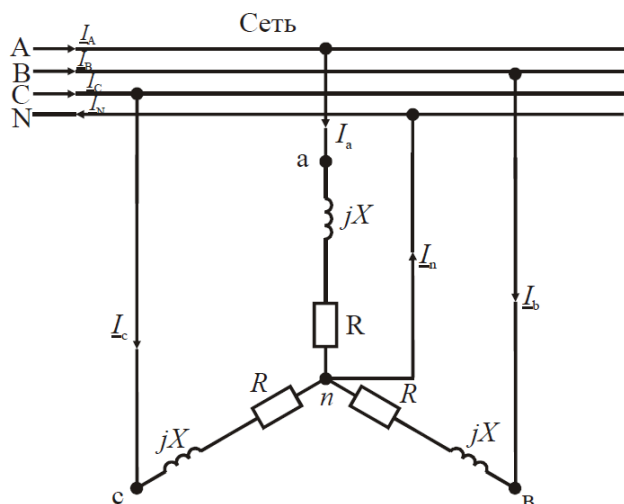


Рис. 4

**Задача 6.** Для трехфазного трансформатора, параметры которого приведены в таблице 6, определить номинальные токи первичной и вторичной обмоток; сопротивления обмоток трансформатора  $r_1$ ,  $r_2$ ,  $x_1$ ,  $x_2$  и намагничивающей цепи  $r_0$ ,  $x_0$ ; коэффициент трансформации. Построить внешнюю характеристику, т.е. зависимость  $U_2 = f(\beta)$ ; зависимость коэффициента полезного действия от степени загрузки  $\eta = f(\beta)$ .

Коэффициент мощности принять равным  $\cos\varphi_2 = 0,8$ .

Таблица 6  
Исходные данные

| Номинал. мощ.<br>$S_n$<br>кВА | $U_{1H}$<br>ВН<br>кВ | $U_{2H}$<br>НН<br>кВ | Схема и группа<br>соединения<br>обмоток | Потери кВт |       | $u_k$<br>% | $I_0$<br>% |
|-------------------------------|----------------------|----------------------|---|------------|-------|------------|------------|
|                               |                      |                      |   | $P_0$      | $P_k$ |            |            |
| 160                           | 6                    | 0,59                 | $\Delta/\lambda_H$                      | 0,51       | 3,1   | 4,5        | 2,4        |

**Задача 7.** Трехфазный асинхронный двигатель с короткозамкнутым ротором включен в сеть с номинальным напряжением  $U_H = 380$  В и частотой  $f = 50$  Гц. Обмотка статора соединена в звезду. Данные двигателя приведены в таблице 7.

Определить: потребляемую мощность, номинальный и максимальный моменты, пусковой ток, номинальное и критическое скольжения. Построить механическую характеристику  $M = f(s)$ .

Таблица 7  
Исходные данные

| $P_H$<br>кВт | $n_H$<br>об/мин | $\eta$<br>- | $\cos\varphi_H$<br>- | $I_H/I_H$<br>- | $M_m/M_H$<br>- |
|--------------|-----------------|-------------|----------------------|----------------|----------------|
| 0,75         | 2823            | 0,77        | 0,87                 | 5,5            | 2,2            |

**Задача 8.** Производственный механизм работает с продолжительной переменной нагрузкой. В таблице 8 приведены нагрузочные диаграммы работы механизма и синхронная частота вращения  $n_1$ . Требуется построить нагрузочную диаграмму  $P(t)$ , выбрать по каталогу асинхронный двигатель с короткозамкнутым ротором. Провести проверку двигателя по перегрузочной способности.

Коэффициент, учитывающий возможное снижение напряжения, принять равным  $k_U = 0,85$ .

Нарисовать схему управления трехфазным асинхронным двигателем и описать его работу.

Таблица 8  
Исходные данные



| $P$<br>кВт |    |    |   |   |    | $t$<br>с |    |    |    |    |    | $n_1$<br>об/мин |
|------------|----|----|---|---|----|----------|----|----|----|----|----|-----------------|
| 25         | 10 | 35 | 8 | 5 | 10 | 15       | 15 | 20 | 20 | 10 | 10 | 1500            |

**Задача 9.** Исходные данные для расчета выпрямителя приведены в таблице 9, где  $U_C$  – напряжение сети, питающей выпрямитель;  $f_C$  – частота сети переменного тока;  $U_0$  – выходное выпрямленное напряжение;  $I_0$  – ток на выходе выпрямителя;  $K_{П}$  – коэффициент пульсаций выпрямленного напряжения.

Таблица 9

| Исходные данные |            |            |             |              |
|-----------------|------------|------------|-------------|--------------|
| $U_C$<br>В      | $U_0$<br>В | $I_0$<br>А | $f_C$<br>Гц | $K_{П}$<br>% |
| 127             | 20         | 15         | 50          | 2,4          |

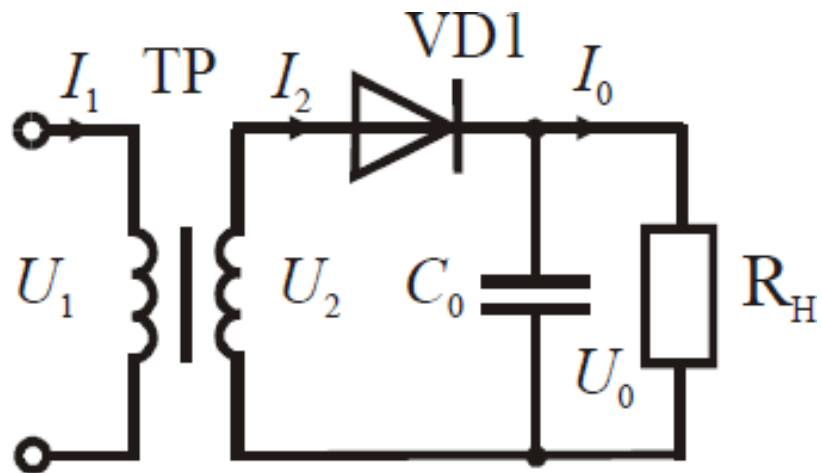


Рис. 5

### ВАРИАНТ 8

**Задача 1.** Дана разветвленная электрическая цепь, содержащая один источник энергии с ЭДС  $E$  и приемники  $R_1, R_2, R_3, R_4, R_5$ . Методом линейных преобразований найти токи во всех ветвях и напряжения на элементах цепи. Составить баланс мощности. Исходные данные приведены в таблице 1.

Таблица 1  
Исходные данные

| $E$<br>В | $R_1$<br>Ом | $R_2$<br>Ом | $R_3$<br>Ом | $R_4$<br>Ом | $R_5$<br>Ом |
|----------|-------------|-------------|-------------|-------------|-------------|
| 40       | 12          | 4           | 12          | 6           | 2           |

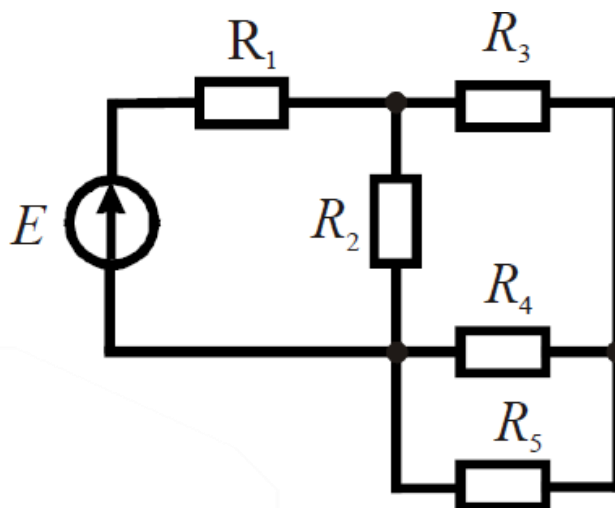


Рис. 1

**Задача 2.** К генератору постоянного тока, имеющего ЭДС  $E_1 = 12$  В и внутреннее сопротивление  $R_1 = 0,5$  Ом, подключен для заряда аккумулятор с ЭДС  $E_2$  и внутренним сопротивлением  $R_2$ , а также  $n$  одинаковых ламп накаливания мощностью  $P$  каждая с номинальным напряжением  $U_H = 12$  В. Лампы включаются параллельно. Данные  $E_2$ ,  $R_2$ ,  $n$  и  $P$  приведены в таблице 2.

Составить схему электрической цепи, а затем перейти к расчетной схеме замещения. Определить токи в ветвях методом контурных токов. Составить баланс мощностей.

Таблица 2  
Исходные данные

| $E_2$<br>В | $R_2$<br>Ом | $P$<br>Вт | $n$<br>шт |
|------------|-------------|-----------|-----------|
| 4,8        | 6,2         | 5         | 3         |

**Задача 3.** В цепи (рис. 2) активные и реактивные сопротивления ветвей соответственно равны  $R_1$ ,  $X_1$  и  $R_2$ ,  $X_2$ . Ток, измеренный амперметром,  $I_1$ . Определить: а) показания вольтметра и ваттметра; б) коэффициент мощности на зажимах цепи. Расчет выполнить методом комплексных чисел. Построить векторную диаграмму.

Таблица 3  
Исходные данные

| $I_1$<br>А | $R_1$<br>Ом | $X_1$<br>Ом | $R_2$<br>Ом | $X_2$<br>Ом |
|------------|-------------|-------------|-------------|-------------|
| 4          | 6           | 8           | 5           | -3          |

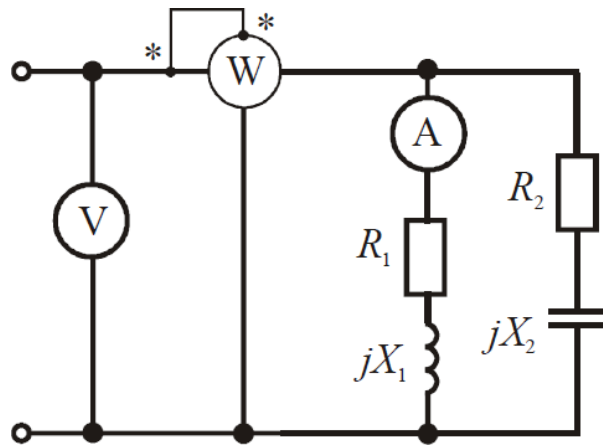


Рис. 2

**Задача 4.** Для электрической схемы, рис. 3, выполнить следующие задания:

1. Определить токи в ветвях.
2. Составить баланс мощностей.
3. Определить напряжения на элементах цепи.
4. Построить векторную диаграмму токов и топографическую диаграмму.

Таблица 4

Исходные данные

| $E$<br>В | $f$<br>Гц | $C_3$<br>мкФ | $L_1$<br>мГн | $L_2$<br>мГн | $L_3$<br>мГн | $R_1$<br>Ом | $R_2$<br>Ом | $R_3$<br>Ом |
|----------|-----------|--------------|--------------|--------------|--------------|-------------|-------------|-------------|
| 120      | 50        | 100          | 15,9         | 1000         | 115          | 10          | 1           | 100         |

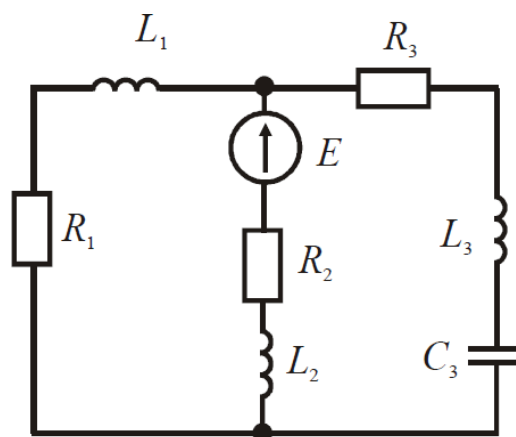


Рис. 3

**Задача 5.** В трехфазную четырехпроводную сеть с линейным напряжением  $U = 380$  В включены по схеме звезда осветительные лампы ДРЛ с параметрами  $R, X$  в каждой фазе. Параметры  $R, X$ , приведены в таблице 5. Электрическая схема замещения показана на рис. 4. Определить фазные токи потребителей. Построить в масштабе векторную диаграмму

токов и напряжений.

Таблица 5  
Исходные данные

|           |           |
|-----------|-----------|
| $R$<br>Ом | $X$<br>Ом |
| 34,1      | 39,8      |

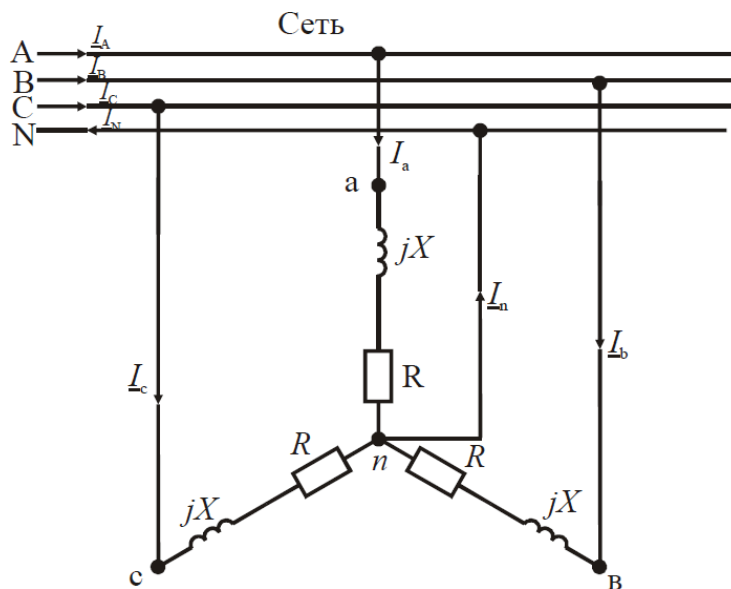


Рис. 4

**Задача 6.** Для трехфазного трансформатора, параметры которого приведены в таблице 6, определить номинальные токи первичной и вторичной обмоток; сопротивления обмоток трансформатора  $r_1$ ,  $r_2$ ,  $x_1$ ,  $x_2$  и намагничивающей цепи  $r_0$ ,  $x_0$ ; коэффициент трансформации. Построить внешнюю характеристику, т.е. зависимость  $U_2 = f(\beta)$ ; зависимость коэффициента полезного действия от степени загрузки  $\eta = f(\beta)$ .

Коэффициент мощности принять равным  $\cos\varphi_2 = 0,8$ .

Таблица 6  
Исходные данные

| Номинал. мощ.<br>$S_n$<br>кВА | $U_{1Н}$<br>ВН<br>кВ | $U_{2Н}$<br>НН<br>кВ | Схема и группа<br>соединения<br>обмоток | Потери кВт |       | $u_k$<br>% | $I_0$<br>% |
|-------------------------------|----------------------|----------------------|---|------------|-------|------------|------------|
|                               |                      |                      |   | $P_0$      | $P_k$ |            |            |
| 160                           | 10                   | 0,69                 | $\Delta/\lambda_n$                      | 0,51       | 3,1   | 4,5        | 2,4        |

**Задача 7.** Трехфазный асинхронный двигатель с короткозамкнутым ротором включен в сеть с номинальным напряжением  $U_H = 380$  В и частотой  $f = 50$  Гц. Обмотка статора соединена в звезду. Данные двигателя приведены в таблице 7.

Определить: потребляемую мощность, номинальный и максимальный моменты, пусковой ток, номинальное и критическое скольжения. Построить механическую характеристику  $M = f(s)$ .

Таблица 7  
Исходные данные

| $P_H$<br>кВт | $n_H$<br>об/мин | $\eta$<br>- | $\cos \varphi_H$<br>- | $I_{\Pi} I_H$<br>- | $M_m / M_H$<br>- |
|--------------|-----------------|-------------|-----------------------|--------------------|------------------|
| 1,1          | 2811            | 0,775       | 0,87                  | 5,5                | 2,2              |

**Задача 8.** Производственный механизм работает с продолжительной переменной нагрузкой. В таблице 8 приведены нагрузочные диаграммы работы механизма и синхронная частота вращения  $n_1$ . Требуется построить нагрузочную диаграмму  $P(t)$ , выбрать по каталогу асинхронный двигатель с короткозамкнутым ротором. Провести проверку двигателя по перегрузочной способности.

Коэффициент, учитывающий возможное снижение напряжения, принять равным  $k_U = 0,85$ .

Нарисовать схему управления трехфазным асинхронным двигателем и описать его работу.

Таблица 8  
Исходные данные

| $P$<br>кВт |    |    |   |   |    | $t$<br>с |    |   |   |    |    | $n_1$<br>об/мин |
|------------|----|----|---|---|----|----------|----|---|---|----|----|-----------------|
| 10         | 25 | 50 | 8 | 4 | 15 | 25       | 10 | 5 | 5 | 10 | 15 | 1000            |

**Задача 9.** Исходные данные для расчета выпрямителя приведены в таблице 9, где  $U_C$  – напряжение сети, питающей выпрямитель;  $f_C$  – частота сети переменного тока;  $U_0$  – выходное выпрямленное напряжение;  $I_0$  – ток на выходе выпрямителя;  $K_{\Pi}$  – коэффициент пульсаций выпрямленного напряжения.

Таблица 9

Исходные данные

| $U_C$<br>В | $U_0$<br>В | $I_0$<br>А | $f_C$<br>Гц | $K_{\Pi}$<br>% |
|------------|------------|------------|-------------|----------------|
| 380        | 20         | 15         | 50          | 2,5            |

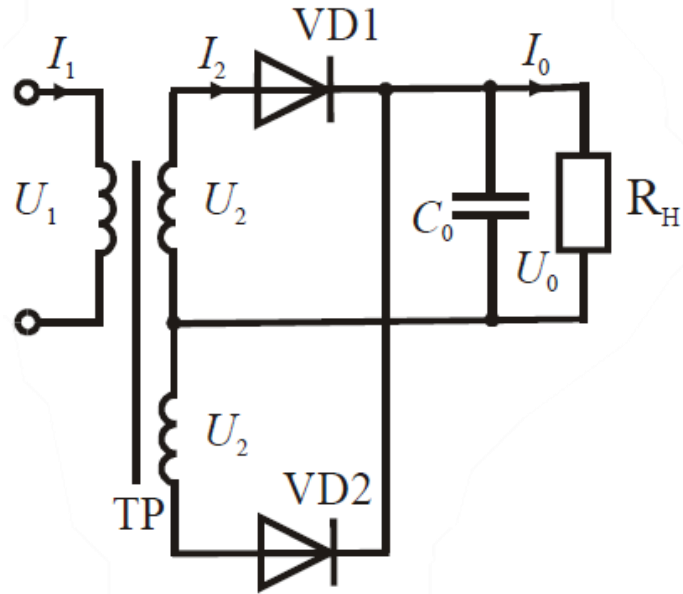


Рис. 5

### ВАРИАНТ 9

**Задача 1.** Дана разветвленная электрическая цепь, содержащая один источник энергии с ЭДС  $E$  и приемники  $R_1, R_2, R_3, R_4, R_5$ . Методом линейных преобразований найти токи во всех ветвях и напряжения на элементах цепи. Составить баланс мощности. Исходные данные приведены в таблице 1.

Таблица 1  
Исходные данные

| $E$<br>В | $R_1$<br>Ом | $R_2$<br>Ом | $R_3$<br>Ом | $R_4$<br>Ом | $R_5$<br>Ом |
|----------|-------------|-------------|-------------|-------------|-------------|
| 40       | 6           | 12          | 2           | 4           | 2           |

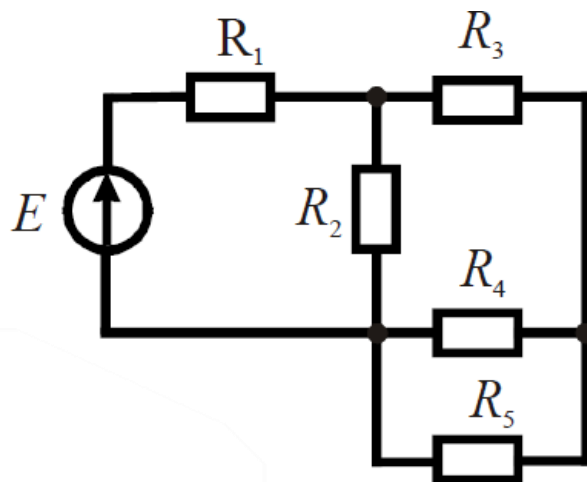


Рис. 1

**Задача 2.** К генератору постоянного тока, имеющего ЭДС  $E_1 = 12$  В и внутреннее

сопротивление  $R_1 = 0,5 \text{ Ом}$ , подключен для заряда аккумулятор с ЭДС  $E_2$  и внутренним сопротивлением  $R_2$ , а также  $n$  одинаковых ламп накаливания мощностью  $P$  каждая с номинальным напряжением  $U_H = 12 \text{ В}$ . Лампы включаются параллельно. Данные  $E_2$ ,  $R_2$ ,  $n$  и  $P$  приведены в таблице 2.

Составить схему электрической цепи, а затем перейти к расчетной схеме замещения. Определить токи в ветвях методом контурных токов. Составить баланс мощностей.

Таблица 2  
Исходные данные

| $E_2$<br>В | $R_2$<br>Ом | $P$<br>Вт | $n$<br>шт |
|------------|-------------|-----------|-----------|
| 8          | 3,8         | 4         | 2         |

**Задача 3.** В цепи (рис. 2) активные и реактивные сопротивления ветвей соответственно равны  $R_1$ ,  $X_1$  и  $R_2$ ,  $X_2$ . Ток, измеренный амперметром,  $I_1$ . Определить: а) показания вольтметра и ваттметра; б) коэффициент мощности на зажимах цепи. Расчет выполнить методом комплексных чисел. Построить векторную диаграмму.

Таблица 3  
Исходные данные

| $I_1$<br>А | $R_1$<br>Ом | $X_1$<br>Ом | $R_2$<br>Ом | $X_2$<br>Ом |
|------------|-------------|-------------|-------------|-------------|
| 5          | 8           | 6           | 4           | -4          |

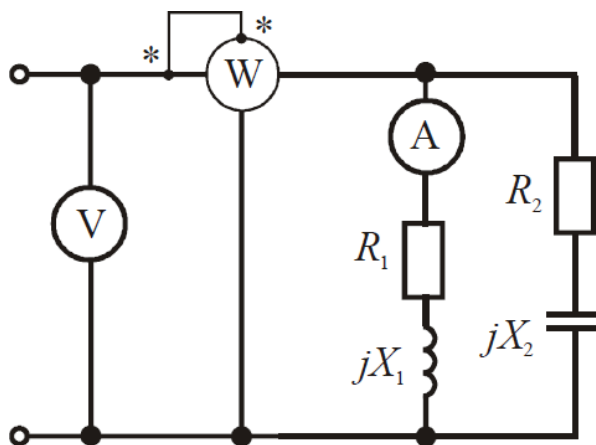


Рис. 2

**Задача 4.** Для электрической схемы, рис. 3, выполнить следующие задания:

1. Определить токи в ветвях.
2. Составить баланс мощностей.
3. Определить напряжения на элементах цепи.
4. Построить векторную диаграмму токов и топографическую диаграмму.

Таблица 4

Исходные данные

| $E$<br>В | $f$<br>Гц | $C_3$<br>мкФ | $L_1$<br>мГн | $L_2$<br>мГн | $L_3$<br>мГн | $R_1$<br>Ом | $R_2$<br>Ом | $R_3$<br>Ом |
|----------|-----------|--------------|--------------|--------------|--------------|-------------|-------------|-------------|
| 200      | 50        | 100          | 15,9         | 1000         | 115          | 10          | 1           | 100         |

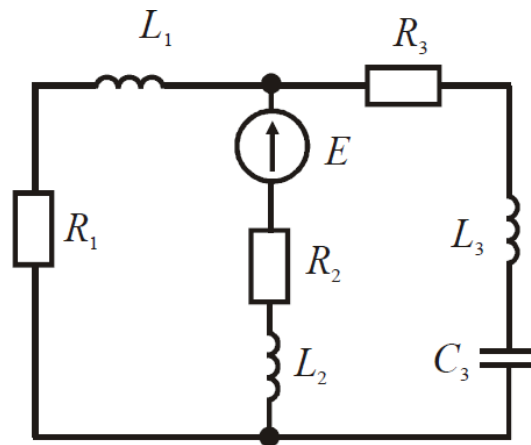


Рис. 3

**Задача 5.** В трехфазную четырехпроводную сеть с линейным напряжением  $U = 380$  В включены по схеме звезда осветительные лампы ДРЛ с параметрами  $R, X$  в каждой фазе. Параметры  $R, X$ , приведены в таблице 5. Электрическая схема замещения показана на рис. 4. Определить фазные токи потребителей. Построить в масштабе векторную диаграмму токов и напряжений.

Таблица 5  
Исходные данные

| $R$<br>Ом | $X$<br>Ом |
|-----------|-----------|
| 27,9      | 28,5      |

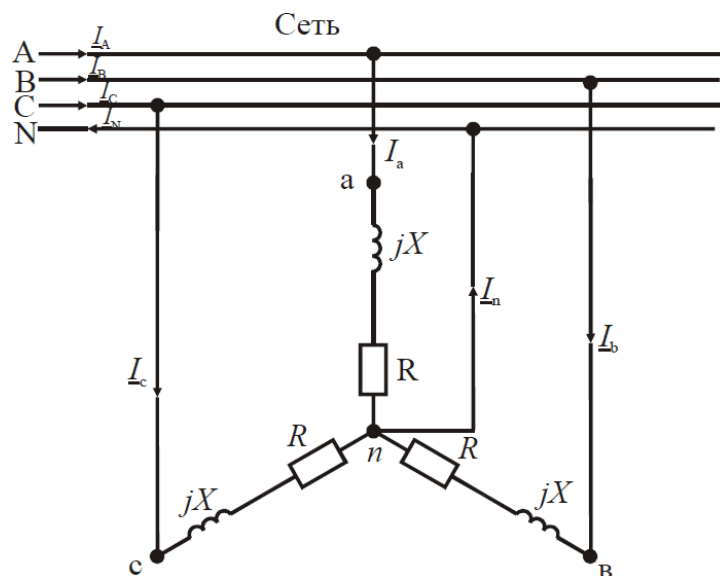


Рис. 4



**Задача 6.** Для трехфазного трансформатора, параметры которого приведены в таблице 6, определить номинальные токи первичной и вторичной обмоток; сопротивления обмоток трансформатора  $r_1, r_2, x_1, x_2$  и намагничивающей цепи  $r_0, x_0$ ; коэффициент трансформации. Построить внешнюю характеристику, т.е. зависимость  $U_2 = f(\beta)$ ; зависимость коэффициента полезного действия от степени загрузки  $\eta = f(\beta)$ .

Коэффициент мощности принять равным  $\cos\varphi_2 = 0,8$ .

Таблица 6  
Исходные данные

| Номинал. мощ.<br>$S_n$<br>кВА | $U_{1H}$<br>ВН<br>кВ | $U_{2H}$<br>НН<br>кВ | Схема и группа<br>соединения<br>обмоток | Потери кВт |       | $u_K$<br>% | $I_0$<br>% |
|-------------------------------|----------------------|----------------------|---|------------|-------|------------|------------|
|                               |                      |                      |   | $P_0$      | $P_K$ |            |            |
| 160                           | 35                   | 0,69                 | $\Delta/\lambda_H$                      | 0,62       | 3,1   | 6,5        | 2,4        |

**Задача 7.** Трехфазный асинхронный двигатель с короткозамкнутым ротором включен в сеть с номинальным напряжением  $U_H = 380$  В и частотой  $f = 50$  Гц. Обмотка статора соединена в звезду. Данные двигателя приведены в таблице 7.

Определить: потребляемую мощность, номинальный и максимальный моменты, пусковой ток, номинальное и критическое скольжения. Построить механическую характеристику  $M = f(s)$ .

Таблица 7  
Исходные данные

| $P_H$<br>кВт | $n_H$<br>об/мин | $\eta$ | $\cos\varphi_H$ | $I_H/I_H$ | $M_m/M_H$ |
|--------------|-----------------|--------|-----------------|-----------|-----------|
| 1,5          | 2874            | 0,81   | 0,85            | 6,5       | 2,6       |

**Задача 8.** Производственный механизм работает с продолжительной переменной нагрузкой. В таблице 8 приведены нагрузочные диаграммы работы механизма и синхронная частота вращения  $n_1$ . Требуется построить нагрузочную диаграмму  $P(t)$ , выбрать по каталогу асинхронный двигатель с короткозамкнутым ротором. Провести проверку двигателя по перегрузочной способности.

Коэффициент, учитывающий возможное снижение напряжения, принять равным  $k_U = 0,85$ .

Нарисовать схему управления трехфазным асинхронным двигателем и описать его работу.

Таблица 8  
Исходные данные

| $P$<br>кВт | $t$<br>с | $n_1$<br>об/мин |
|------------|----------|-----------------|
|            |          |                 |

|    |   |   |    |   |    |    |    |    |    |    |    |      |
|----|---|---|----|---|----|----|----|----|----|----|----|------|
| 13 | 8 | 0 | 30 | 5 | 10 | 30 | 30 | 20 | 20 | 10 | 15 | 1000 |
|----|---|---|----|---|----|----|----|----|----|----|----|------|

**Задача 9.** Исходные данные для расчета выпрямителя приведены в таблице 9, где  $U_C$  – напряжение сети, питающей выпрямитель;  $f_C$  – частота сети переменного тока;  $U_0$  – выходное выпрямленное напряжение;  $I_0$  – ток на выходе выпрямителя;  $K_{П}$  – коэффициент пульсаций выпрямленного напряжения.

Таблица 9

Исходные данные

| $U_C$<br>В | $U_0$<br>В | $I_0$<br>А | $f_C$<br>Гц | $K_{П}$<br>% |
|------------|------------|------------|-------------|--------------|
| 220        | 10         | 2          | 50          | 1,5          |

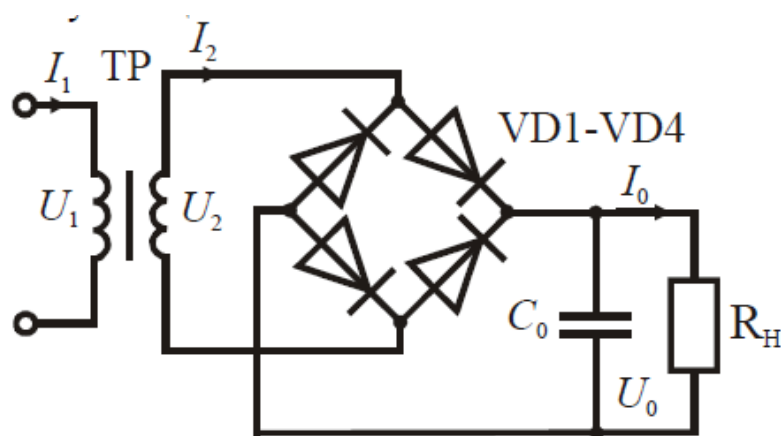


Рис. 5

### ВАРИАНТ 10

**Задача 1.** Дана разветвленная электрическая цепь, содержащая один источник энергии с ЭДС  $E$  и приемники  $R_1, R_2, R_3, R_4, R_5$ . Методом линейных преобразований найти токи во всех ветвях и напряжения на элементах цепи. Составить баланс мощности. Исходные данные приведены в таблице 1.

Таблица 1  
Исходные данные

| $E$<br>В | $R_1$<br>Ом | $R_2$<br>Ом | $R_3$<br>Ом | $R_4$<br>Ом | $R_5$<br>Ом |
|----------|-------------|-------------|-------------|-------------|-------------|
| 40       | 2           | 4           | 12          | 6           | 12          |

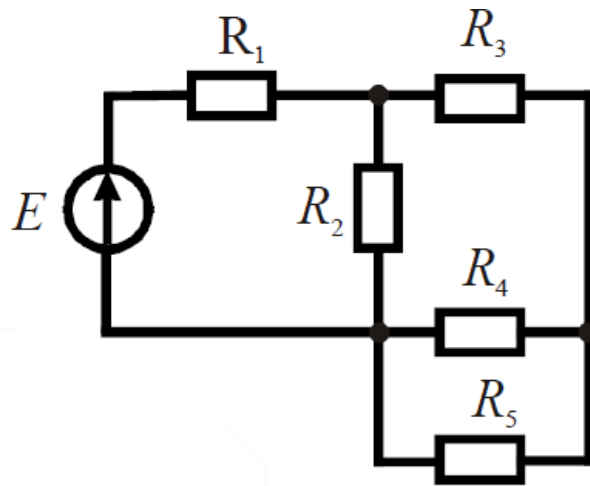


Рис. 1

**Задача 2.** К генератору постоянного тока, имеющего ЭДС  $E_1 = 12$  В и внутреннее сопротивление  $R_1 = 0,5$  Ом, подключен для заряда аккумулятор с ЭДС  $E_2$  и внутренним сопротивлением  $R_2$ , а также  $n$  одинаковых ламп накаливания мощностью  $P$  каждая с номинальным напряжением  $U_H = 12$  В. Лампы включаются параллельно. Данные  $E_2$ ,  $R_2$ ,  $n$  и  $P$  приведены в таблице 2.

Составить схему электрической цепи, а затем перейти к расчетной схеме замещения. Определить токи в ветвях методом контурных токов. Составить баланс мощностей.

Таблица 2  
Исходные данные

| $E_2$<br>В | $R_2$<br>Ом | $P$<br>Вт | $n$<br>шт |
|------------|-------------|-----------|-----------|
| 7          | 5,2         | 3         | 4         |

**Задача 3.** В цепи (рис. 2) активные и реактивные сопротивления ветвей соответственно равны  $R_1$ ,  $X_1$  и  $R_2$ ,  $X_2$ . Ток, измеренный амперметром,  $I_1$ . Определить: а) показания вольтметра и ваттметра; б) коэффициент мощности на зажимах цепи. Расчет выполнить методом комплексных чисел. Построить векторную диаграмму.

Таблица 3  
Исходные данные

| $I_1$<br>А | $R_1$<br>Ом | $X_1$<br>Ом | $R_2$<br>Ом | $X_2$<br>Ом |
|------------|-------------|-------------|-------------|-------------|
| 6          | 8           | 6           | 5           | -4          |

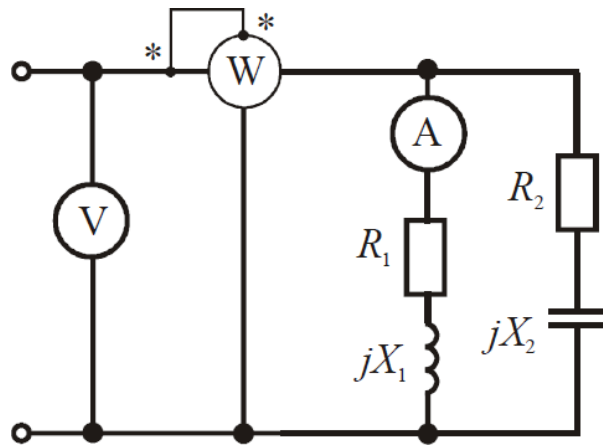


Рис. 2

**Задача 4.** Для электрической схемы, рис. 3, выполнить следующие задания:

1. Определить токи в ветвях.
2. Составить баланс мощностей.
3. Определить напряжения на элементах цепи.
4. Построить векторную диаграмму токов и топографическую диаграмму.

Таблица 4

Исходные данные

| $E$<br>В | $f$<br>Гц | $C_3$<br>мкФ | $L_1$<br>мГн | $L_2$<br>мГн | $L_3$<br>мГн | $R_1$<br>Ом | $R_2$<br>Ом | $R_3$<br>Ом |
|----------|-----------|--------------|--------------|--------------|--------------|-------------|-------------|-------------|
| 220      | 50        | 100          | 15,9         | 1000         | 115          | 10          | 1           | 100         |

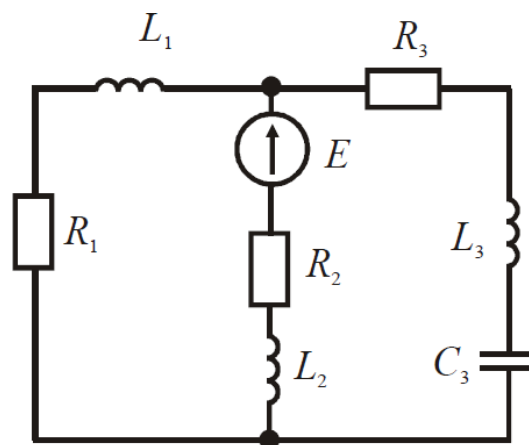


Рис. 3

**Задача 5.** В трехфазную четырехпроводную сеть с линейным напряжением  $U = 380$  В включены по схеме звезда осветительные лампы ДРЛ с параметрами  $R, X$  в каждой фазе.

Параметры  $R, X$ , приведены в таблице 5. Электрическая схема замещения показана на рис.

4. Определить фазные токи потребителей. Построить в масштабе векторную диаграмму токов и напряжений.

Таблица 5

Исходные данные

|      |      |
|------|------|
| $R$  | $X$  |
| Ом   | Ом   |
| 28,4 | 33,2 |

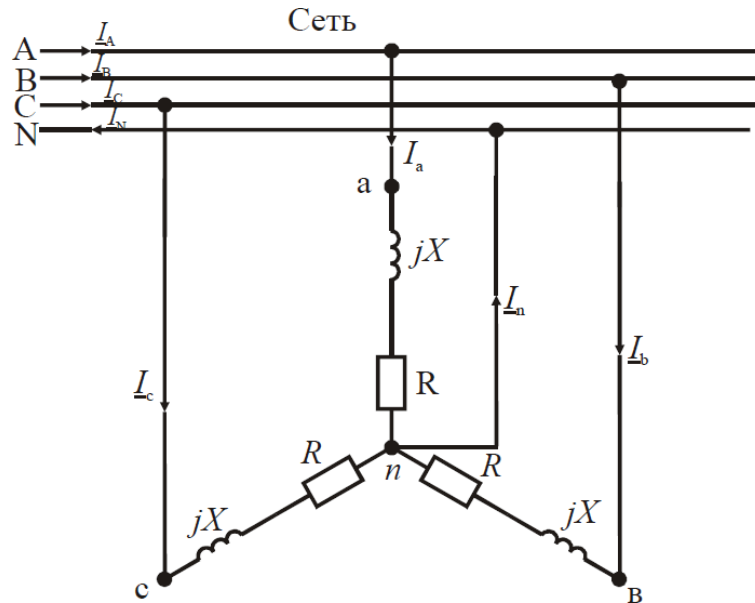


Рис. 4

**Задача 6.** Для трехфазного трансформатора, параметры которого приведены в таблице 6, определить номинальные токи первичной и вторичной обмоток; сопротивления обмоток трансформатора  $r_1$ ,  $r_2$ ,  $x_1$ ,  $x_2$  и намагничивающей цепи  $r_0$ ,  $x_0$ ; коэффициент трансформации. Построить внешнюю характеристику, т.е. зависимость  $U_2 = f(\beta)$ ; зависимость коэффициента полезного действия от степени загрузки  $\eta = f(\beta)$ .

Коэффициент мощности принять равным  $\cos\varphi_2 = 0,8$ .

Таблица 6  
Исходные данные

| Номинал. мощ.<br>$S_n$<br>кВА | $U_{1H}$<br>ВН<br>кВ | $U_{2H}$<br>НН<br>кВ | Схема и группа<br>соединения<br>обмоток | Потери кВт |       | $u_k$<br>% | $I_0$<br>% |
|-------------------------------|----------------------|----------------------|---|------------|-------|------------|------------|
|                               |                      |                      |   | $P_0$      | $P_K$ |            |            |
| 250                           | 6                    | 0,4                  | $\Delta/\Delta_H$                       | 0,74       | 3,7   | 4,5        | 2,3        |

**Задача 7.** Трехфазный асинхронный двигатель с короткозамкнутым ротором включен в сеть с номинальным напряжением  $U_H = 380$  В и частотой  $f = 50$  Гц. Обмотка статора соединена в звезду. Данные двигателя приведены в таблице 7.

Определить: потребляемую мощность, номинальный и максимальный моменты, пусковой ток, номинальное и критическое скольжения. Построить механическую характеристику  $M = f(s)$ .

Таблица 7  
Исходные данные

| $P_H$<br>кВт | $n_H$<br>об/мин | $\eta$<br>- | $\cos \varphi_H$<br>- | $I_{\Gamma} I_H$<br>- | $M_m / M_H$<br>- |
|--------------|-----------------|-------------|-----------------------|-----------------------|------------------|
| 2,2          | 2871            | 0,83        | 0,87                  | 6,5                   | 2,6              |

**Задача 8.** Производственный механизм работает с продолжительной переменной нагрузкой. В таблице 8 приведены нагрузочные диаграммы работы механизма и синхронная частота вращения  $n_1$ . Требуется построить нагрузочную диаграмму  $P(t)$ , выбрать по каталогу асинхронный двигатель с короткозамкнутым ротором. Провести проверку двигателя по перегрузочной способности.

Коэффициент, учитывающий возможное снижение напряжения, принять равным  $k_U = 0,85$ .

Нарисовать схему управления трехфазным асинхронным двигателем и описать его работу.

Таблица 8  
Исходные данные

| $P$<br>кВт |   |   |    |    |   | $t$<br>с |    |    |    |    |    | $n_1$<br>об/мин |
|------------|---|---|----|----|---|----------|----|----|----|----|----|-----------------|
| 8          | 4 | 6 | 20 | 10 | 6 | 25       | 10 | 15 | 15 | 20 | 20 | 1000            |

**Задача 9.** Исходные данные для расчета выпрямителя приведены в таблице 9, где  $U_C$  – напряжение сети, питающей выпрямитель;  $f_C$  – частота сети переменного тока;  $U_0$  – выходное выпрямленное напряжение;  $I_0$  – ток на выходе выпрямителя;  $K_{\Pi}$  – коэффициент пульсаций выпрямленного напряжения.

Таблица 9  
Исходные данные

| $U_C$<br>В | $U_0$<br>В | $I_0$<br>А | $f_C$<br>Гц | $K_{\Pi}$<br>% |
|------------|------------|------------|-------------|----------------|
| 220        | 10         | 2          | 50          | 1,7            |

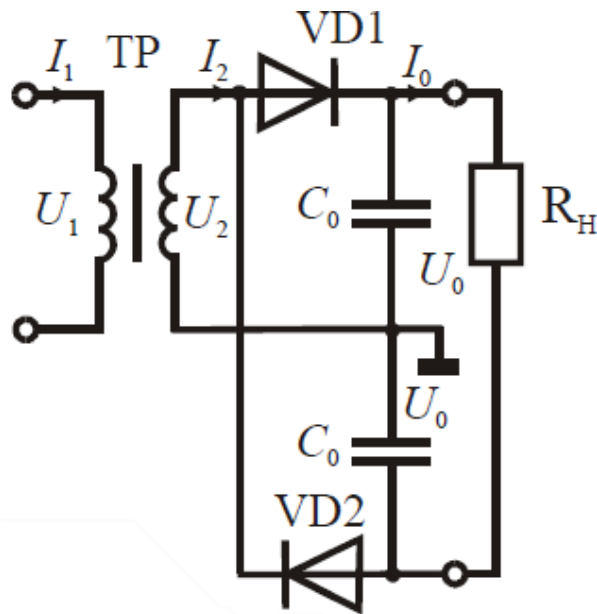


Рис. 5

## 2.4 ТИПОВЫЕ ЛАБОРАТОРНЫЕ РАБОТЫ ПО ДИСЦИПЛИНЕ

### Лабораторная работа 1

#### Частотные свойства электрических цепей переменного тока. Резонанс напряжений.

**ЦЕЛЬ РАБОТЫ** Экспериментальное исследование частотных характеристик электрической цепи переменного тока с последовательным соединением реактивных элементов.

#### **ПРЕДВАРИТЕЛЬНОЕ ДОМАШНЕЕ ЗАДАНИЕ**

Изучить тему «Резонанс напряжений в электрической цепи переменного тока» и содержание данной работы.

Подготовиться к получению допуска для выполнения данной работы.

#### **ПОРЯДОК ВЫПОЛНЕНИЯ РАБОТЫ**

Собрать цепь с последовательным соединением реактивных элементов согласно рис.1.





|   |      |  |  |  |  |  |  |  |  |  |  |  |
|---|------|--|--|--|--|--|--|--|--|--|--|--|
| 5 | 0,05 |  |  |  |  |  |  |  |  |  |  |  |
| 4 | 0,04 |  |  |  |  |  |  |  |  |  |  |  |
| 3 | 0,03 |  |  |  |  |  |  |  |  |  |  |  |
| 2 | 0,02 |  |  |  |  |  |  |  |  |  |  |  |
| 1 | 0,01 |  |  |  |  |  |  |  |  |  |  |  |
| 0 | 0    |  |  |  |  |  |  |  |  |  |  |  |

0 40 80 120 160 200 240 280 320 360 400 f, Гц

**График 1. Резонанс напряжений.**

Определить значение резонансной частоты для данной цепи  $f_0$  по графику и экспериментально. Для определения экспериментально резонансной частоты необходимо изменять частоту источника ЕЗ до значения угла сдвига фаз  $F_i=0$  град ( прибор РР1 установлен в режиме измерения угла  $F_i$  ). Затем, при значении угла сдвига фаз  $F_i=0$  град, перевести прибор РР1 в режим измерения частоты и замерить частоту  $f$ . Это значение и будет резонансной.

**ВЫВОД:** Указать значения резонансной частоты  $f_0$  по графику =  
 $f_0$  экспериментально = . Объяснить изменение мощности цепи .

**Подготовить ответы на вопросы:**

**Какие условия возникновения резонанса в последовательном колебательном контуре и что при резонансе напряжений происходит с током и напряжением в цепи?**

**Как определить резонансную частоту последовательного колебательного контура?**

**Как зависит реактивное сопротивление катушки и конденсатора от частоты?**

**Определение, изображение и параметры переменного тока.**

**Чему равна реактивная мощность при резонансе в цепи переменного тока?**

**Коэффициент мощности, что это и что он показывает?**

**Лабораторная работа 2**

**Исследование однофазного однополупериодного и мостового двухполупериодного выпрямителей..**





**График 2. Вид кривой напряжения двухполупериодного мостового выпрямителя по Кан А с экрана осциллографа.**

В ВЫВОДЕ указать какой вариант схемы эффективнее для уменьшения глубины пульсации?

Объяснить разницу в показаниях вольтметров до выпрямления и после.

**Подготовить ответы на вопросы:**

**Определение электронного выпрямителя.**

**Основные элементы структурной схемы выпрямителя и назначение каждого элемента.**

**Какое основное свойство выпрямительного диода используется в электронном выпрямителе?**

**Чем отличаются однополупериодный (однотактный) и двухполупериодный (двухтактный) электронные выпрямители друг от друга?**

**Какие преимущества у трёхфазного выпрямителя?**

**3. ПОКАЗАТЕЛИ ОЦЕНИВАНИЯ КОМПЕТЕНЦИЙ НА РАЗЛИЧНЫХ ЭТАПАХ ИХ ФОРМИРОВАНИЯ, ДОСТИЖЕНИЕ ОБУЧАЮЩИМИСЯ ПЛАНИРУЕМЫХ РЕЗУЛЬТАТОВ ОБУЧЕНИЯ ПО ДИСЦИПЛИНЕ (МОДУЛЮ)**

| УК-1Способен осуществлять поиск, критический анализ и синтез информации, применять системный подход для решения поставленных задач |  |   |  |  |
|--|--|---|--|--|
| Этап (уровень)   | Критерии оценивания  |   |  |  |
|  | неудовлетворительно  | удовлетворительно   | хорошо   | отлично  |
| <b>знать</b>   | Обучающийся демонстрирует полное отсутствие или недостаточное соответствие следующих знаний: методики поиска, сбора и обработки информации; актуальные источники информации в сфере профессиональной деятельности; основные принципы и методы системного анализа | Обучающийся демонстрирует неполное соответствие следующих знаний: методики поиска, сбора и обработки информации; актуальные источники информации в сфере профессиональной деятельности; основные принципы и методы системного анализа | Обучающийся демонстрирует частичное соответствие следующих знаний: методики поиска, сбора и обработки информации; актуальные источники информации в сфере профессиональной деятельности; основные принципы и методы системного анализа | Обучающийся демонстрирует полное соответствие следующих знаний: методики поиска, сбора и обработки информации; актуальные источники информации в сфере профессиональной деятельности; основные принципы и методы системного анализа. |
| <b>уметь</b>   | Обучающийся не умеет или в недостаточной степени умеет   | Обучающийся демонстрирует неполное соответствие   | Обучающийся демонстрирует частичное соответствие   | Обучающийся демонстрирует полное соответствие  |

|   |  |   |   |   |
|---|--|---|---|---|
|   | выполнять:<br>применять методики поиска, сбора и обработки информации;<br>находить и осуществлять систематизацию, критический анализ и синтез информации, полученной из разных источников;<br>применять системный подход для решения поставленных задач направления подготовки | следующих умений: применять методики поиска, сбора и обработки информации;<br>находить и осуществлять систематизацию, критический анализ и синтез информации, полученной из разных источников;<br>применять системный подход для решения поставленных задач направления подготовки. | следующих умений: применять методики поиска, сбора и обработки информации;<br>находить и осуществлять систематизацию, критический анализ и синтез информации, полученной из разных источников;<br>применять системный подход для решения поставленных задач направления подготовки. | следующих умений: применять методики поиска, сбора и обработки информации;<br>находить и осуществлять систематизацию, критический анализ и синтез информации, полученной из разных источников;<br>применять системный подход для решения поставленных задач направления подготовки. |
| <b>владеть</b>  | Обучающийся не владеет или в недостаточной степени владеет практическими навыками поиска и анализа и синтеза информации; методикой системного подхода для решения поставленных задач направления подготовки.   | Обучающийся владеет в неполном объеме и проявляет недостаточность владения практическими навыками поиска и анализа и синтеза информации; методикой системного подхода для решения поставленных задач направления подготовки.  | Обучающимся допускаются незначительные ошибки, неточности, затруднения, частично владеет практическими навыками поиска и анализа и синтеза информации; методикой системного подхода для решения поставленных задач направления подготовки.  | Обучающийся свободно применяет полученные навыки, в полном объеме владеет практическими навыками поиска и анализа и синтеза информации; методикой системного подхода для решения поставленных задач направления подготовки.   |
| <b>ОПК-1. Способен применять естественнонаучные и общеинженерные знания, методы математического анализа и моделирования в профессиональной деятельности</b> |  |   |   |   |
| <b>Этап (уровень)</b>   | <b>Критерии оценивания</b>   |   |   |   |
|   | <b>неудовлетворительно</b>   | <b>удовлетворительно</b>  | <b>хорошо</b>   | <b>отлично</b>  |
| <b>знать</b>  | Обучающийся демонстрирует полное отсутствие или недостаточное соответствие следующих знаний: основные понятия и законы электрических цепей постоянного и переменного тока, методы анализа электрических цепей; основы конструкции и принципа действия                          | Обучающийся демонстрирует неполное соответствие следующих знаний: основные понятия и законы электрических цепей постоянного и переменного тока, методы анализа электрических цепей;   | Обучающийся демонстрирует частичное соответствие следующих знаний: основные понятия и законы электрических цепей постоянного и переменного тока, методы анализа электрических цепей;  | Обучающийся демонстрирует полное соответствие следующих знаний: основные понятия и законы электрических цепей постоянного и переменного тока, методы анализа электрических цепей;   |

|                |   |   |  |   |
|----------------|---|---|--|---|
|                | электрических машин и их эксплуатации, основы электропривода и электроники  | основы конструкции и принципа действия электрических машин и их эксплуатации, основы электропривода и электроники   | основы конструкции и принципа действия электрических машин и их эксплуатации, основы электропривода и электроники  | основы конструкции и принципа действия электрических машин и их эксплуатации, основы электропривода и электроники   |
| <b>уметь</b>   | Обучающийся не умеет или в недостаточной степени умеет: определять и рассчитывать параметры электрических машин входящих в состав транспортных и транспортно-технологических машин и оборудования; осуществлять расчет режимов работы электрических машин и параметры коммутационной аппаратуры входящей в электропривод транспортных и транспортно-технологических машин и оборудования. | Обучающийся демонстрирует неполное соответствие следующих умений: определять и рассчитывать параметры электрических машин входящих в состав транспортных и транспортно-технологических машин и оборудования; осуществлять расчет режимов работы электрических машин и параметры коммутационной аппаратуры входящей в электропривод транспортных и транспортно-технологических машин и оборудования. | Обучающийся демонстрирует частичное соответствие следующих умений: определять и рассчитывать параметры электрических машин входящих в состав транспортных и транспортно-технологических машин и оборудования; осуществлять расчет режимов работы электрических машин и параметры коммутационной аппаратуры входящей в электропривод транспортных и транспортно-технологических машин и оборудования. | Обучающийся демонстрирует полное соответствие следующих умений: определять и рассчитывать параметры электрических машин входящих в состав транспортных и транспортно-технологических машин и оборудования; осуществлять расчет режимов работы электрических машин и параметры коммутационной аппаратуры входящей в электропривод транспортных и транспортно-технологических машин и оборудования. |
| <b>владеть</b> | Обучающийся не владеет или в недостаточной степени владеет практическими навыками измерения параметров электронных устройств, входящих в состав транспортных и транспортно-технологических машин и оборудования, пользования современными измерительными средствами.  | Обучающийся владеет в неполном объеме и проявляет недостаточность владения практическими навыками измерения параметров электронных устройств, входящих в состав транспортных и транспортно-технологических машин и оборудования, пользования современными измерительными  | Обучающимся допускаются незначительные ошибки, неточности, затруднения, частично владеет практическими навыками измерения параметров электронных устройств, входящих в состав транспортных и транспортно-технологических машин и оборудования, пользования современными  | Обучающийся свободно применяет полученные навыки, в полном объеме владеет практическими навыками измерения параметров электронных устройств, входящих в состав транспортных и транспортно-технологических машин и оборудования, пользования современными измерительными   |

|  |   | средствами.  | измерительными средствами.  | средствами.  |
|--|---|--|---|--|
| <b>ОПК-3. Способен в сфере своей профессиональной деятельности проводить измерения и наблюдения, обрабатывать и представлять экспериментальные данные и результаты испытаний</b> |   |  |   |  |
| <b>Этап (уровень)</b>  | <b>Критерии оценивания</b>  |  |   |  |
|  | <b>неудовлетворительно</b>  | <b>удовлетворительно</b>   | <b>хорошо</b>   | <b>отлично</b>   |
| <b>знать</b>   | Обучающийся демонстрирует полное отсутствие или недостаточное соответствие следующих знаний: направления развития и совершенствования объектов профессиональной деятельности, принципы построения алгоритмов решения инженерных и научно-технических задач в области эксплуатации транспортных и транспортно-технологических машин и комплексов | Обучающийся демонстрирует неполное соответствие следующих знаний: направления развития и совершенствования объектов профессиональной деятельности, принципы построения алгоритмов решения инженерных и научно-технических задач в области эксплуатации транспортных и транспортно-технологических машин и комплексов | Обучающийся демонстрирует частичное соответствие следующих знаний: направления развития и совершенствования объектов профессиональной деятельности, принципы построения алгоритмов решения инженерных и научно-технических задач в области эксплуатации транспортных и транспортно-технологических машин и комплексов | Обучающийся демонстрирует полное соответствие следующих знаний: направления развития и совершенствования объектов профессиональной деятельности, принципы построения алгоритмов решения инженерных и научно-технических задач в области эксплуатации транспортных и транспортно-технологических машин и комплексов |
| <b>уметь</b>   | Обучающийся не умеет или в недостаточной степени умеет формулировать задачи исследования, выбирать методы и средства их решения, разрабатывать мероприятия по их реализации, анализировать и интерпретировать получаемые результаты   | Обучающийся демонстрирует неполное соответствие следующих умений: формулировать задачи исследования, выбирать методы и средства их решения, разрабатывать мероприятия по их реализации, анализировать и интерпретировать получаемые результаты   | Обучающийся демонстрирует частичное соответствие следующих умений: формулировать задачи исследования, выбирать методы и средства их решения, разрабатывать мероприятия по их реализации, анализировать и интерпретировать получаемые результаты   | Обучающийся демонстрирует полное соответствие следующих умений: формулировать задачи исследования, выбирать методы и средства их решения, разрабатывать мероприятия по их реализации, анализировать и интерпретировать получаемые результаты   |
| <b>владеть</b>   | Обучающийся не владеет или в недостаточной степени владеет практическими навыками   | Обучающийся владеет в неполном объеме и проявляет недостаточность владения практическими   | Обучающимся допускаются незначительные ошибки, неточности, затруднения,   | Обучающийся свободно применяет полученные навыки, в полном объеме владеет  |

|   |   |   |  |   |
|---|---|---|--|---|
|   | самостоятельной научно-исследовательской деятельности при поиске и отборе информации, проведении математического и имитационного моделирования объектов, планирования и постановки эксперимента, а также обработки данных   | навыками самостоятельной научно-исследовательской деятельности при поиске и отборе информации, проведении математического и имитационного моделирования объектов, планирования и постановки эксперимента, а также обработки данных  | частично владеет практическими навыками самостоятельной научно-исследовательской деятельности при поиске и отборе информации, проведении математического и имитационного моделирования объектов, планирования и постановки эксперимента, а также обработки данных  | практическими навыками самостоятельной научно-исследовательской деятельности при поиске и отборе информации, проведении математического и имитационного моделирования объектов, планирования и постановки эксперимента, а также обработки данных  |
| <b>ПК-2 Способен осуществлять оценку соответствия технического состояния транспортных и транспортно-технологических машин требованиям безопасности дорожного движения</b> |   |   |  |   |
| <b>знать</b>  | Обучающийся демонстрирует полное отсутствие или недостаточное соответствие следующих знаний: физические основы электроники, принципы действия полупроводниковых и электронных приборов в области транспортно-технологических машин и комплексов   | Обучающийся демонстрирует неполное соответствие следующих знаний: физические основы электроники, принципы действия полупроводниковых и электронных приборов в области транспортно-технологических машин и комплексов  | Обучающийся демонстрирует частичное соответствие следующих знаний: физические основы электроники, принципы действия полупроводниковых и электронных приборов в области транспортно-технологических машин и комплексов  | Обучающийся демонстрирует полное соответствие следующих знаний: физические основы электроники, принципы действия полупроводниковых и электронных приборов в области транспортно-технологических машин и комплексов  |
| <b>уметь</b>  | Обучающийся не умеет или в недостаточной степени умеет выполнять: обосновывать параметры полупроводниковых и электронных приборов по их вольтамперным характеристикам, ставить и решать схемотехнические задачи, связанные с выбором элементов в области транспортно-технологических машин и комплексов | Обучающийся демонстрирует неполное соответствие следующих умений: обосновывать параметры полупроводниковых и электронных приборов по их вольтамперным характеристикам, ставить и решать схемотехнические задачи, связанные с выбором элементов в области транспортно-технологических машин и комплексов | Обучающийся демонстрирует частичное соответствие следующих умений: обосновывать параметры полупроводниковых и электронных приборов по их вольтамперным характеристикам, ставить и решать схемотехнические задачи, связанные с выбором элементов в области транспортно-технологических машин и комплексов | Обучающийся демонстрирует полное соответствие следующих умений: обосновывать параметры полупроводниковых и электронных приборов по их вольтамперным характеристикам, ставить и решать схемотехнические задачи, связанные с выбором элементов в области транспортно-технологических машин и комплексов |
| <b>владеть</b>  | Обучающийся не владеет или в недостаточной  | Обучающийся владеет в неполном объеме и проявляет   | Обучающимся допускаются незначительные   | Обучающийся свободно применяет полученные   |



|  |   |   |   |   |
|--|---|---|---|---|
|  | степени владеет: навыками обработки экспериментальных данных и оценки точности измерений, испытаний и достоверности контроля в области транспортно-технологических машин и комплексов | недостаточность владения навыками: навыками обработки экспериментальных данных и оценки точности измерений, испытаний и достоверности контроля в области транспортно-технологических машин и комплексов | ошибки, неточности, затруднения, частично владеет: навыками обработки экспериментальных данных и оценки точности измерений, испытаний и достоверности контроля в области транспортно-технологических машин и комплексов | навыки, в полном объеме владеет: навыками обработки экспериментальных данных и оценки точности измерений, испытаний и достоверности контроля в области транспортно-технологических машин и комплексов |
|--|---|---|---|---|

#### **4. МЕТОДИЧЕСКИЕ УКАЗАНИЯ ДЛЯ ОБУЧАЮЩИХСЯ ПО ОСВОЕНИЮ ДИСЦИПЛИНЫ**

Методические указания для занятий лекционного типа

В ходе лекционных занятий обучающемуся необходимо вести конспектирование учебного материала, обращать внимание на категории, формулировки, раскрывающие содержание тех или иных явлений и процессов, научные выводы и практические рекомендации. Необходимо задавать преподавателю уточняющие вопросы с целью уяснения теоретических положений, разрешения спорных ситуаций.

Целесообразно дорабатывать свой конспект лекции, делая в нем соответствующие записи из основной и дополнительной литературы, рекомендованной преподавателем и предусмотренной учебной программой дисциплины.

Методические указания для занятий семинарского (практического) типа. Практические занятия позволяют развивать у обучающегося творческое теоретическое мышление, умение самостоятельно изучать литературу, анализировать практику; учат четко формулировать мысль, вести дискуссию, то есть имеют исключительно важное значение в развитии самостоятельного мышления.

Подготовка к практическому занятию включает два этапа. На первом этапе обучающийся планирует свою самостоятельную работу, которая включает: уяснение задания на самостоятельную работу; подбор основной и дополнительной литературы; составление плана работы, в котором определяются основные пункты предстоящей подготовки. Составление плана дисциплинирует и повышает организованность в работе. Второй этап включает непосредственную подготовку к занятию, которая начинается с изучения основной и дополнительной литературы. Особое внимание при этом необходимо обратить на содержание основных положений и выводов, объяснение явлений и фактов,

уяснение практического приложения рассматриваемых теоретических вопросов. Далее следует подготовить тезисы для выступлений по всем учебным вопросам, выносимым на практическое занятие или по теме, вынесенной на дискуссию (круглый стол), продумать примеры с целью обеспечения тесной связи изучаемой темы с реальной жизнью. Готовясь к докладу или выступлению в рамках интерактивной формы (дискуссия, круглый стол), при необходимости следует обратиться за помощью к преподавателю.